

Cariva™
Механизмы управления

Кат. № (№): 7736 00/01/02/04/05/06/07/08/09/10/11/12/13/14/26/56

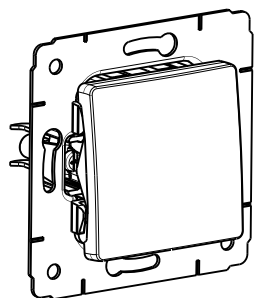
7736 57/58 - 7737 00/01/02/04/05/06/07/08/09/10/11/12/13/14/26/56

7737 57/58 - 7738 00/01/02/04/05/06/07/08/09/10/11/12/13/14/26

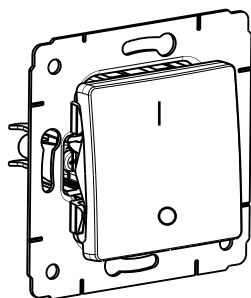
7739 00/01/02/04/05/06/07/08/09/10/11/12/13/14/26

СОДЕРЖАНИЕ
Стр.

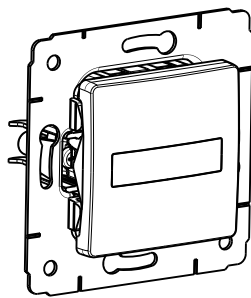
1. Назначение	1
2. Механизмы	1
3. Габаритные размеры	1
4. Монтаж	2
5. Подсоединение проводников	2-3
6. Технические характеристики	4
7. Уход/техническое обслуживание	4
8. Дополнительные принадлежности	5
9. Соответствие стандартам	5



7736 01



7736 02



7737 12

1. НАЗНАЧЕНИЕ

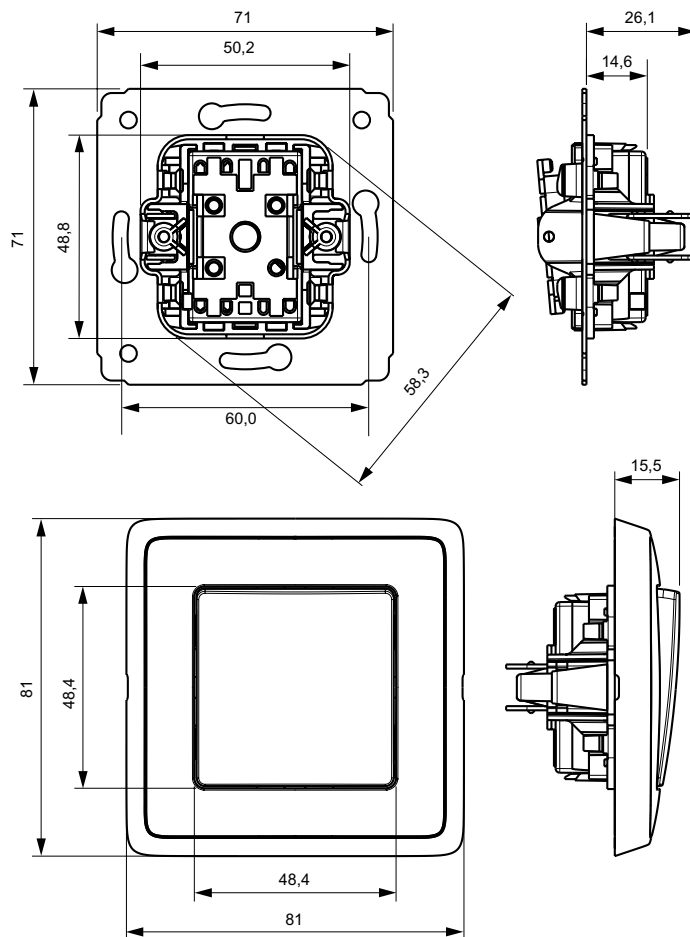
Механизмы управления с / без элементов маркировки (индикаторы).

2. МЕХАНИЗМЫ

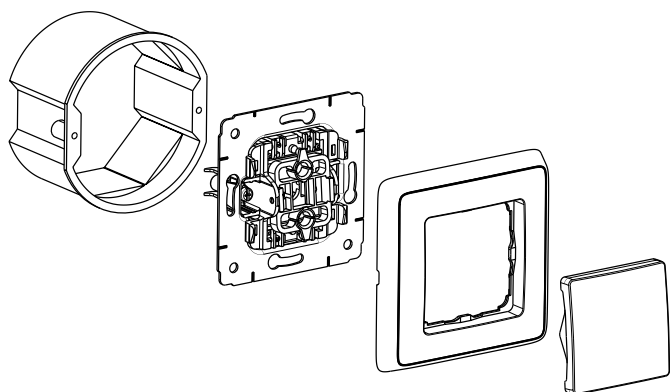
Наименование	Кат. №	Тип	Характеристики	Масса
Выключатель 16 А	773X 00	1E	16 AX 250 В~	61 гр
Выключатель 10 А	773X 01 773X 56	1	10 AX 250 В~	58 гр
Выключатель двухполюсный	773X 02	2	10 AX 250 В~	61 гр
Выключатель двухклавишный	773X 05 773X 58	5	10 AX 250 В~	62 гр
Переключатель на 2 направления	773X 06 773X 57	6	10 AX 250 В~	60 гр
Промежуточный переключатель	773X 07	7	10 AX 250 В~	62 гр
Переключатель на 2 направления двухклавишный	773X 08	6/2	10 AX 250 В~	66 гр
Выключатель IP 44	773X 09	1 IP44	10 AX 250 В~	59 гр
Выключатель с индикацией	773X 10	1T	10 AX 250 В~ Лампа 230 В	60 гр
Кнопка	773X 11	1P	10 AX 250 В~	58 гр
Кнопка с держателем этикетки 12 В	773X 12	1PLE	10 А 250 В~ Лампа 12 В	58 гр
Кнопка с подsv.	773X 13	1PL	10 А 250 В~ Лампа 230 В	59 гр
Переключатель на 2 напр. с подсветкой	773X 26	6L	10 AX 250 В~ Лампа 230 В	61 гр
Выключатель для привода жалюзи	773X 04	1 + 6	10 AX 250 В~	78 гр
Кнопка для привода жалюзи	773X 14	1 + 6P	10 А 250 В~	79 гр

2. МЕХАНИЗМЫ (продолжение)

Кат. №	Цвет	Версия
7736 XX	Белый	Сборный
7737 XX	Слоновая кость	Сборный
7738 XX	Белый	В сборе (поставляется с 1-местной рамкой)
7739 XX	Слоновая кость	В сборе (поставляется с 1-местной рамкой)

3. ГАБАРИТНЫЕ РАЗМЕРЫ (в мм)


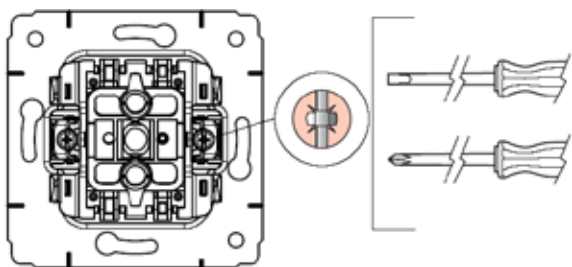
4. МОНТАЖ



4.1 Винты

Механизмы серии Cariva™ оснащены винтами с крупным шагом резьбы. Для быстроты и надежности монтажа механизмы серии Cariva™ оснащаются комбинированными винтами Pozidriv + шлиц под отвертку с плоским шлицем. Размер инструмента для механизмов Cariva™ с винтами с комбинированным шлицем и диаметром 3 мм:

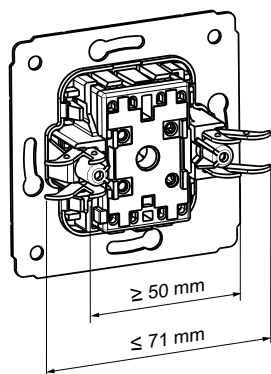
- Отвертка / Шлиц PZ1 или плоский шлиц 0,8 x 4.



Чтобы избежать повреждения механизмов из-за сильной затяжки винтов, следует учитывать максимально допустимый момент затяжки в соответствии с нормой EN/МЭК 60669-1. В случае использования электрической отвертки рекомендуется выбрать момент затяжки равный 0,5/0,6 Нм.

4.2 Захваты

Расстояние между захватами от 50 до 71 мм.



5. ПОДСОЕДИНЕНИЕ ПРОВОДНИКОВ

5.1 Зажимы для подключения

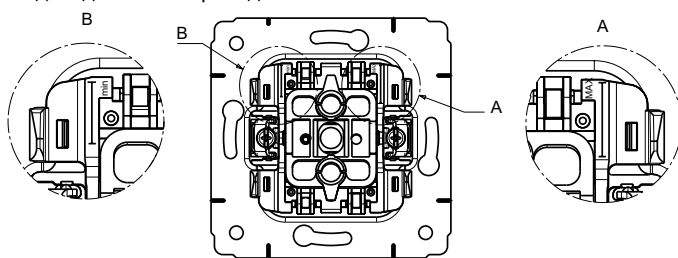
Механизмы выключателей и кнопок оснащены безвинтовыми зажимами для подсоединения медных проводов и соответствуют стандарту EN/МЭК 60669-1. Требуемая длина снятия оболочки кабеля составляет от 10 до 12 мм для всех механизмов.

Примечание: Кат. №№ 773X 04/08/14 оснащены 2 типами зажимов (винтовые / безвинтовые).

5. ПОДСОЕДИНЕНИЕ ПРОВОДНИКОВ (продолжение)

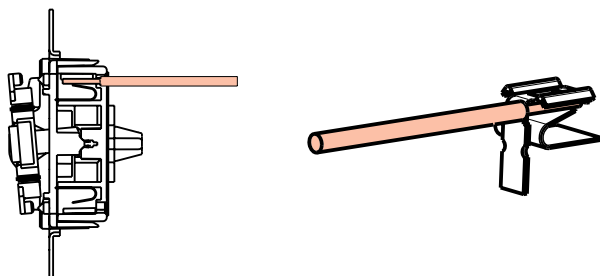
5.1 Зажимы для подключения (продолжение)

Шаблоны на лицевой поверхности механизма позволяют определить минимальную и максимальную длину снятия оболочки подсоединяемых проводников



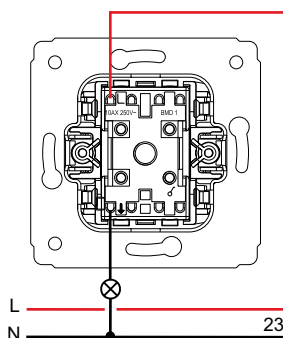
Пружина подключения с двойной пластиной состоит из 2-х симметричных частей, что позволяет одновременно подсоединять 2 проводника разных диаметров и гарантирует надежность подключения (диаметр от 1 мм² до 2,5 мм², исключение кат. № 773X 04/08/14 - до 1,5 мм²). Конструкция зажимов позволяет подсоединять в т.ч. и гибкие проводники (жилы кабеля) без применения специального инструмента. Достаточно вручную расплести жилы (без оконцовки кабельными наконечниками). Отдельная жила кабеля вводится в зажим нажатием на защелку.

При вводе проводников обеспечено электрическое разделение между органом управления и кабельным вводом.

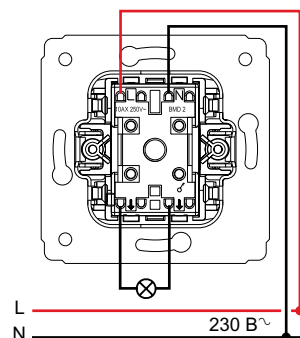


5.2 Схемы подключения

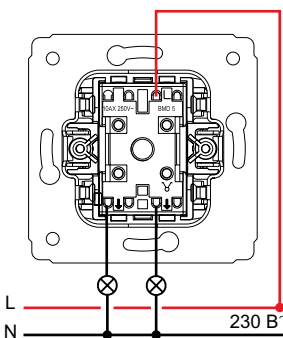
Выключатель



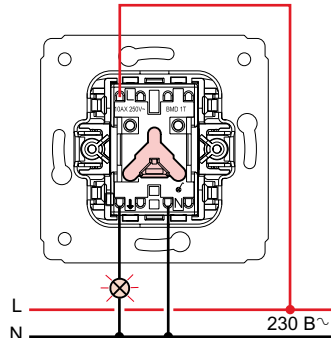
Выключатель двухполюсный



Выключатель двухклавишный



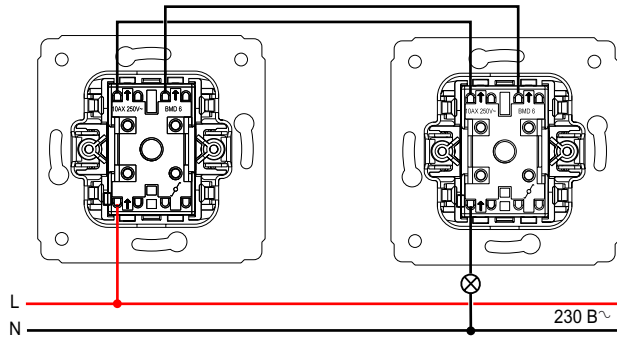
Выключатель с индикацией



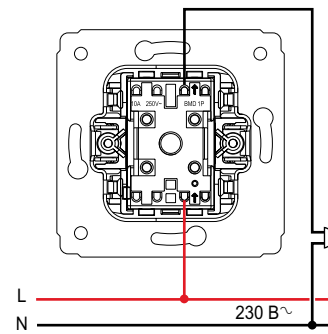
5. ПОДСОЕДИНЕНИЕ ПРОВОДНИКОВ (продолжение)

5. ПОДСОЕДИНЕНИЕ ПРОВОДНИКОВ (продолжение)

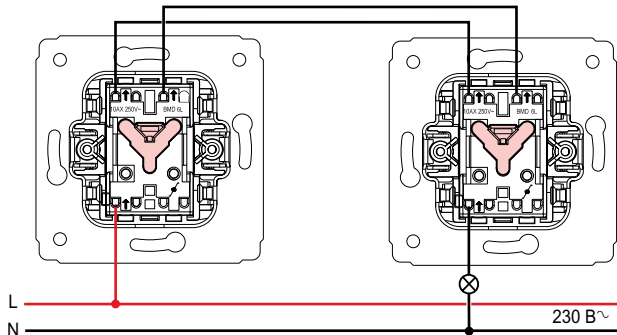
Переключатель на 2 направления



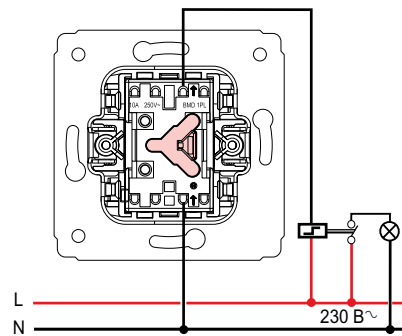
Кнопка



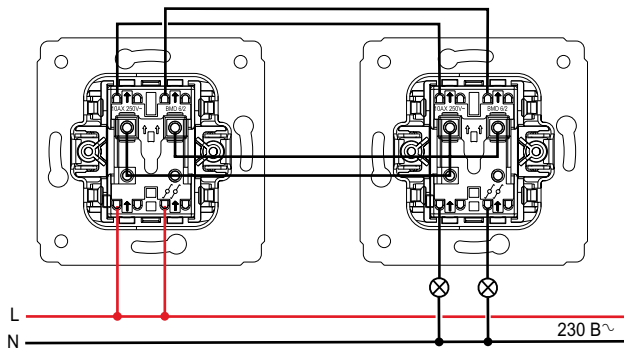
Переключатель на 2 направления с подсветкой



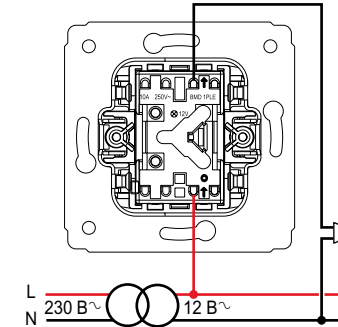
Кнопка с подсветкой



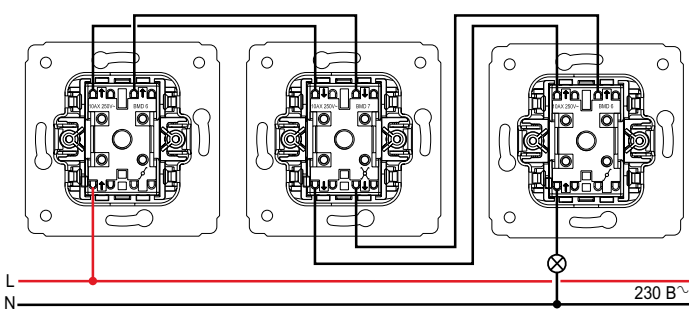
Переключатель на 2 направления двухклавишный



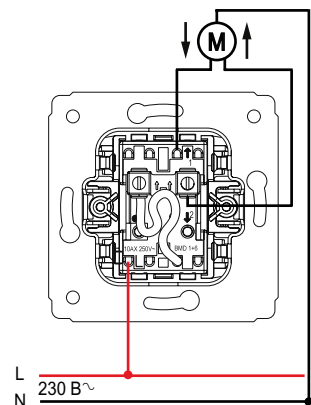
Кнопка с держателем этикетки 12 В



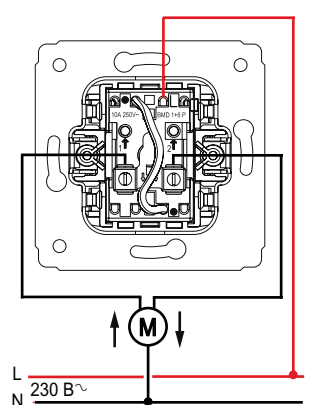
Промежуточный переключатель



Выключатель для привода жалюзи



Кнопка для привода жалюзи



6. ТЕХНИЧЕСКИЕ ХАРАКТЕРИСТИКИ**6.1 Механические характеристики**

Механизмы управления Cariva™ устанавливаются в любые монтажные коробки для накладного монтажа. Для настенного монтажа механизмов следует использовать специальные монтажные коробки для накладного монтажа (7736 98 и 7737 98). Все механизмы серии оснащены креплением на винтах и на захватах.

- Степень защиты: IP20 (механизм в сборе), при отсутствии иных указаний.
- Степень защиты от механических ударов: IK 04 (0,5 Дж)

6.2 Огнестойкость

- Огнестойкость 850° С / 30 с (механизм)
- Огнестойкость 650° С / 30 с (покрытие)

6.3 Характеристики используемых материалов

Суппорт	оцинкованная сталь
Крышка	поликарбонат(ПК)
Корпус	мочевина(UF)
Механизм	поликарбонат(ПК)
Захваты	оцинкованная сталь
Винты	оцинкованная сталь
Безвинтовые зажимы	CuZn36 / X12 CrNi 177
Контакты	AgNi (без содержания кадмия, являющегося)
Патрон	полиамид(ПА6)
Маркировка:	
Суппорт	барельеф
Корпус/клавиши	тампонная печать

6. ТЕХНИЧЕСКИЕ ХАРАКТЕРИСТИКИ (продолжение)**6.3 Характеристики используемых материалов (продолжение)****Материалы и цвета:**

Рамки и клавиши: из акрилонитрила - бутадиена - стирола (АБС)
Цвета: белый RAL 9003 и слоновая кость RAL 1013

Стойкость к действию химических**АБС**

Ацетон	+
Кислота уксусная	+ (10%)
Кислота соляная*	+ (10%)
Кислота лимонная *	+
Кислота фтористоводородная *	+
Кислота азотная	+ (30%)
Кислота азотная 50%	+
Кислота фосфорная *	+
Кислота серная	+
Спирт этиловый	+
Спирт метиловый (метанол)	+
Нашатырный спирт	+
Хлористый барий *	+
Вода морская	+
Бензин тяжелый	(+)
Масло минеральное	(+)
Масло терпентиновое	(+)
Масла эфирные	+
Масло льняное	+
Масло смазочное	+
Масло машинное	+
Масло минеральное	+
Масло парафиновое	+
Жир рыбий	+
Масло касторовое	+
Масло силиконовое	+
Молоко	+
Нефть, петролейный эфир	(+)
Трихлорэтилен	+
Толуол	+
Вино	+
Анилин	+
Вода жавелевая	+

* Любые концентрации в водном растворе

+ Устойчивость - Нестабильность (+) Предельная устойчивость

6.4 Температурные характеристики

Температура эксплуатации: от минус 5 °С до плюс 40 °С
Температура хранения: от минус 25 °С до плюс 40 °С

7. УХОД/ТЕХНИЧЕСКОЕ ОБСЛУЖИВАНИЕ**7.1 Чистка**

Чистка клавиш и рамок влажной тканью. Не использовать агрессивные и коррозионные химические вещества.

8. ДОПОЛНИТЕЛЬНЫЕ ПРИНАДЛЕЖНОСТИ

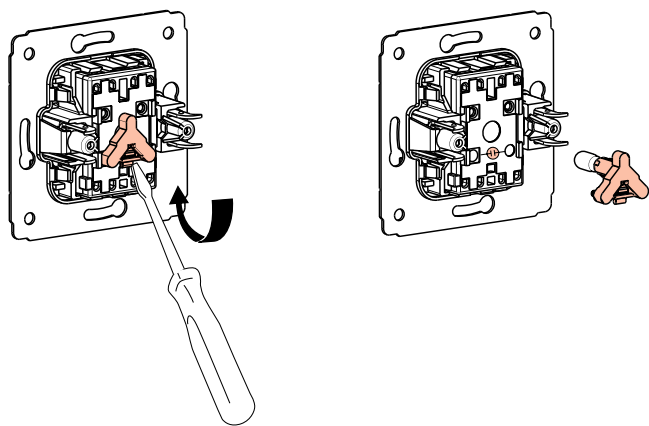
8.1 Лампы

Механизмы с индикацией/подсветкой поставляются в комплекте с оранжевой неоновой лампой для 230 В~

Кнопки с держателем этикетки поставляются в комплекте с белой лампой накаливания для 12 В~

Механизм	Лампы			
	Напряжение	Ток	Цвет патрона лампы	Сменная
773X 10	230 В~	1 мА	Красный	712 98
773X 12	12 В~	35 мА	Слоновая	на заказ
773X 13	230 В~	1 мА	Красный	712 98
773X 26	230 В~	1 мА	Красный	712 98

Замена лампы



8.2 Кнопши с пиктограммой

Наименование	Кат. №	Пиктограмма
Кнопши с пиктограммой (звонок)	7736 29 7737 29	
Кнопши с пиктограммой (лампа)	7736 30 7737 30	
Кнопши с пиктограммой (лестница)	7736 31 7737 31	

9. СООТВЕТСТВИЕ СТАНДАРТАМ

Знаки качества	Стандарт	Сертификат №
MEEI	EN 60669-1	D0134V0705 D0352V0506
ГОСТ	ГОСТ Р 51324.1 (МЭК 60669-1)	B03417 B03451
TSE	МЭК 60669-1	14.00.01 / 5175
BBJ	МЭК 60669-1	в процессе получения
ESU	EN 60669-1	в процессе получения
EZU	EN 60669-1	в процессе получения
VDE	EN 60669-1	40019464

Изготовитель:

Legrand SNC, 128 av. du Maréchal-de-Lattre-de-Tassigny,
87045 Limoges Cedex, France.

Фирма «Легран СНГ», Франция, 87045 Лимож Седекс,
авеню Маршала Делатра де Тассиньи, 128.

Импортер: ООО «Фирэлек», 107023, Москва, ул. М.
Семеновская, д.11а, стр.3.

Телефоны: (495) 660-75-50/60