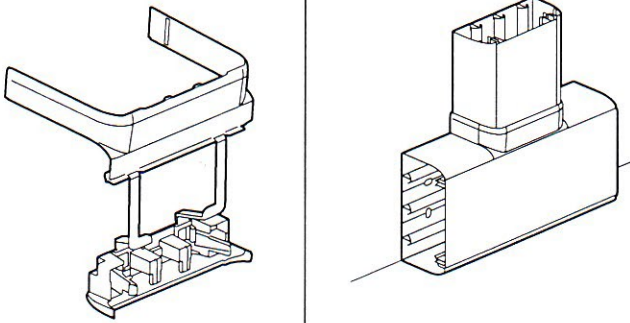
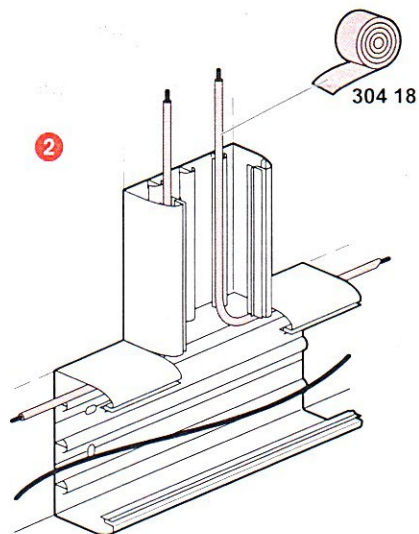
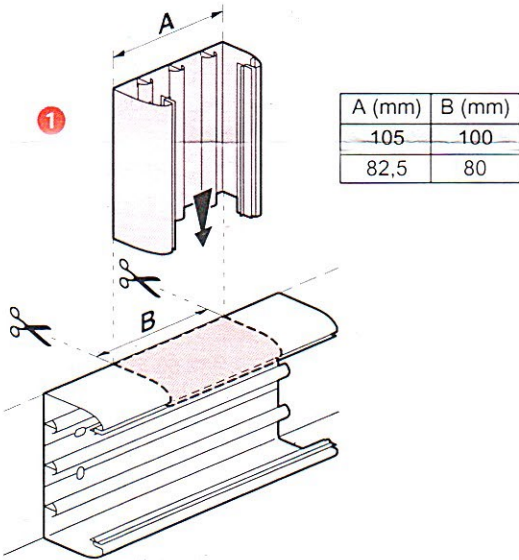
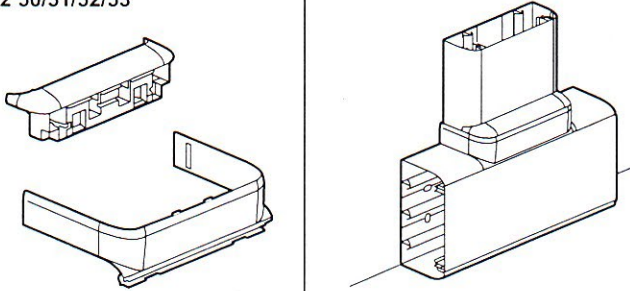


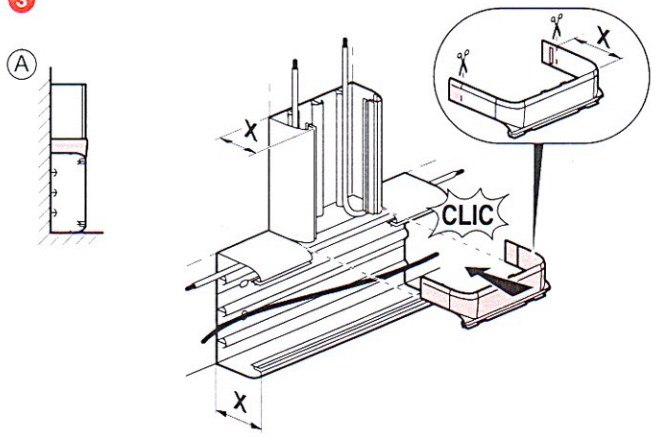
107 30/35/36/37/38/39/40
6107 35/36/38 - 6207 31/32



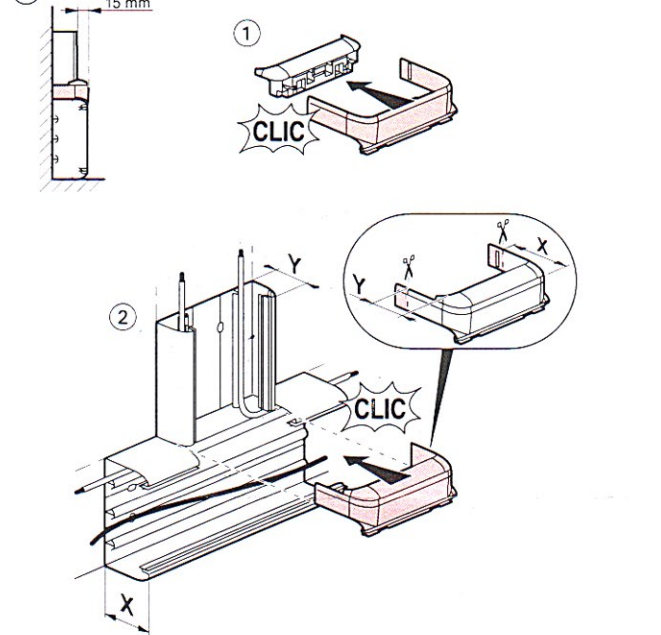
112 50/51/52/53



3

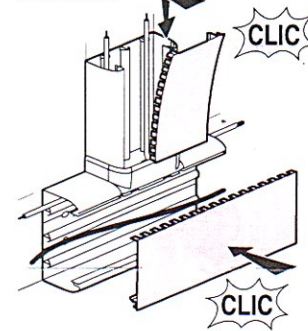


B

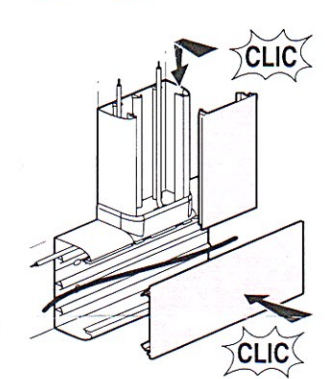


4

107 30/35/36/37/38/39/40
6107 35/36/38
6207 31/32



112 50/51/52/53



- (FR) (UK) (BE) Respecter strictement les conditions d'installation et d'utilisation.
- (NL) (BE) Neem de installatie- en gebruiksaanwijzingen nauwgezet in acht.
- (GB) (IE) Strictly comply with instructions for installation and use.
- (AT) (I) Einbau- und Gebrauchsanleitungen sind genau zu beachten.
- (ES) Respetar estrictamente las condiciones de instalación y de utilización.
- (IT) Rispettare scrupolosamente le condizioni di installazione e uso.
- (PT) Respeitar estritamente as condições de instalação e de utilização.
- (GR) (CY) Τηρήστε αυστηρά τις οδηγίες εγκατάστασης και χρήσης.
- (PL) Ścisłe przestrzegaj instrukcji dotyczących instalacji i użytkowania.
- (TR) (CY) Yalnızca ve kulonun koşullarına titizlikle riayet ediniz.
- (HU) Tartós be pontosan a beszerelés és használati feltételeket.
- (FI) Noudata asennus- ja käyttöohjeita tarkoin.
- (SE) Iaktta noggrant installations- och användningsföreskrifterna.
- (CZ) Důsledně dodržujte instalační a užívatelské podmínky.
- (SK) Prísne dodržiavajte podmienky, za ktorých sa má prístroj inštalovať a používať.
- (SI) Natančno upoštevajte pogoje za montažo in uporabo.
- (DK) Installations- og anvendelsesbetingelserne skal overholdes nøje.
- (MT) Ikk iktendi l-instrukzjonijiet magħraf għall-installazzjoni u l-użu.
- (EE) Pidege täpselt kinni paigaldus- ja kasutusjuhendist.
- (LV) Stingri ievērojiet uzstādīšanas un lietošanas noteikumus.
- (LT) Griebti ištikėti instaliavimo ir naudojimo sąlygos.
- (NO) Installasjons- og bruksbetingelsene må nøye overholdes.
- (IS) Fylgja skal vandgaða öllum reglum um uppsetningu og notkun.