



**Российский
поставщик решений
по заземлению
и молниезащите**

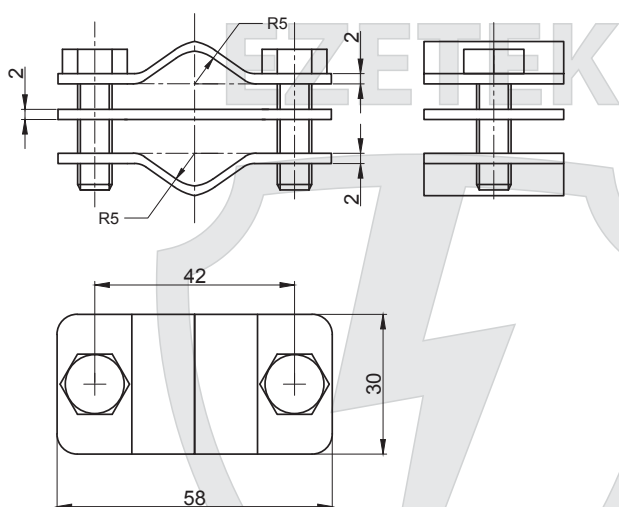
СИСТЕМЫ МОЛНИЕЗАЩИТЫ
Зажимы соединительные

Зажим соединительный пруток — пруток параллельный

артикул
90550-2

Зажим соединительный пруток — пруток параллельный позволяет выполнить соединение в параллельном направлении прутков диаметром 8-10 мм между собой. Зажим стягивается болтами М8.

Наименование	Материал	Диаметр прутка, мм	Вес, кг
Зажим соединительный пруток — пруток параллельный	Сталь оцинкованная	8...10	0,11



Компания **EZETEK** специализируется на разработке, производстве и поставке систем модульно-штыревого, электролитического заземления и молниезащиты для объектов любой сложности. **EZETEK** создает инновационную продукцию в области грозозащиты и защиты от импульсных перенапряжений, внедряет технические решения по грозозащите промышленных и гражданских объектов. Являясь основным производителем омедненных стержней заземления на территории РФ, компания занимает уверенные позиции на рынках России и стран СНГ.

ezrf.ru

Москва
ezetek@ezetek.ru
+7 (495) 580 3449
1-й Институтский пр-д, д. 5, стр. 1

Санкт-Петербург
spb@ezetek.ru
+7 (812) 677 0881
ул. Возрождения, д. 20