



**Российский
поставщик решений
по заземлению
и молниезащите**

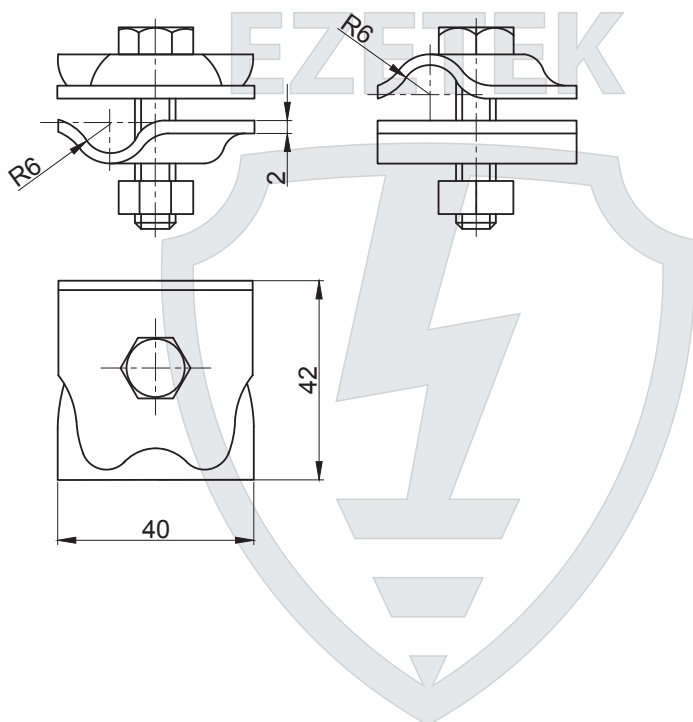
СИСТЕМЫ МОЛНИЕЗАЩИТЫ
Зажимы соединительные

Зажим соединительный круглого проводника

артикул
91070

Зажимы соединительные круглого проводника позволяют соединять прутки молниезащитной сетки и токоотводов диаметром 8-10 мм в перпендикулярном направлении, в параллельном направлении, а также под произвольным углом.

Наименование позиции	Диаметр прутка, мм	Используемые болты	Масса, кг	Материал
Зажим соединительный круглого проводника 8 – 10 мм	8,00 – 10,00	M8	0,08	Медь



Компания **EZETEK** специализируется на разработке, производстве и поставке систем модульно-штыревого, электролитического заземления и молниезащиты для объектов любой сложности. **EZETEK** создает инновационную продукцию в области грозозащиты и защиты от импульсных перенапряжений, внедряет технические решения по грозозащите промышленных и гражданских объектов. Являясь основным производителем омедненных стержней заземления на территории РФ, компания занимает уверенные позиции на рынках России и стран СНГ.

ezrf.ru

Москва
ezetek@ezetek.ru
+7 (495) 580 3449
1-й Институтский пр-д, д. 5, стр. 1

Санкт-Петербург
spb@ezetek.ru
+7 (812) 677 0881
ул. Возрождения, д. 20