

Plexo™

Защита от влаги и пыли



PLEXO / ЭЛЕКТРОУСТАНОВОЧНОЕ
ОБОРУДОВАНИЕ ДЛЯ ВЛАЖНЫХ
И ПЫЛЬНЫХ ПОМЕЩЕНИЙ

РОЗНИЧНАЯ СЕТЬ

ИРКУТСК

магазин
электрики

 **legrand**®

www.legrand.ru



Надежная защита подключения



> **Материал - полистирол**

> **Две версии:-**

- с мембранным уплотнителем кабельных вводов
- подготовленные для уплотнителей кабельных вводов ISO

> **Выравнивание по отвесу**



УСТАНОВКА
ДОПОЛНИТЕЛЬНЫХ
ПЕТЕЛЬ

КЛЕММНЫЕ
КОЛОДКИ IP2x

коробки Plexo™



921 01

921 26

921 36

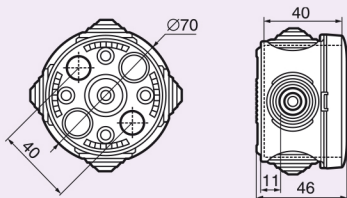
IP 55 - IK 07
Серый RAL 7035
Материалы: полистирол и полипропилен
Диапазон рабочих температур: от минус 25 °C до плюс 40 °C
Самозатухающие до 650 °C
Соответствуют EN 60695 2-1
Светонепроницаемая крышка
Кабельные вводы с мембранными уплотнителями
или подготовленные для уплотнителей ISO

Упак.	Кат. №	Коробки круглые влагозащищенные
	650 °C	Используйте винты Ø 5 мм или Кат. № 319 57 Крышка крепится к корпусу с помощью скобы
5/100	921 00	60 мм x 40 мм - 4 каб. ввода (Кат. № 919 10)
5/100	921 01	70 мм x 45 мм - 4 каб. ввода (Кат. № 919 10)
		Коробки квадратные влагозащищенные
	650 °C	Используйте винты Ø 5 мм или Кат. № 319 57 Крышка крепится к корпусу с помощью скобы
5/100	921 04	65 x 65 x 40 мм ⁽¹⁾ 7 кабельных вводов (Кат. № 919 10)
5/100	921 26	80 x 80 x 45 мм ⁽¹⁾ 7 кабельных вводов (Кат. № 919 10)
5/50	921 27	коробки подготовлены для установки уплотнителей кабельных вводов
		Коробки квадратные влагозащищенные Класс II
	650 °C	Способы монтажа: внутренние точки крепления - винты Ø 5 мм внешние точки крепления - винты Ø 4 мм Вибростойкий уплотнитель Крышка с замками 4 x 1/4 оборота, индикация I-O. Крышка остается прикрепленной к коробке во время монтажа
5	921 36	105 x 105 x 55 мм ⁽¹⁾ 7 кабельных вводов (Кат. № 919 11)
5	921 37	коробки подготовлены для установки уплотнителей кабельных вводов
		Аксессуары
20	312 10	Клеммная колодка. 4 клеммы 4 мм ² Для установки в коробки Plexo Кат. № 921 00/01, 921 04/26/27/36/37

(1) Номинальные внутренние габариты : Высота x Ширина x Глубина

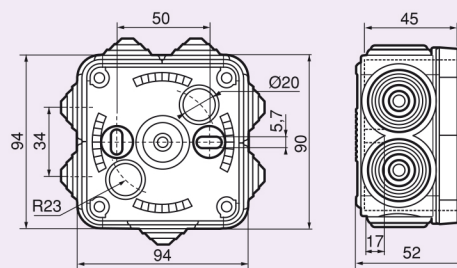
коробки Plexo™

Кат. № 921 00/01

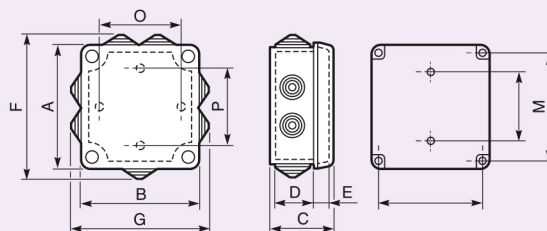


Кат. №	≥	A	B	C	D	E
921 00	60	79	40	44.5	40	11
921 01	70	86	50	49.5	45	11

Кат. № 921 26/27

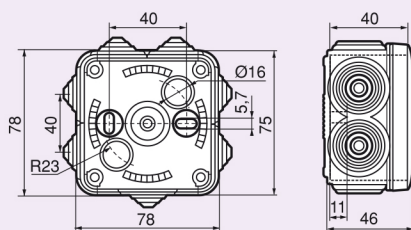


Кат. № 21 936/37



Кат. №	A	B	F	G	C	D	E	Посадочные размеры			S дм ²	Для аксессуаров (винты Ø 4 мм)	
								K	L	M		O	P
921 36	116	116	132	132	60	41.8	13.4	50	95	95	1.34	80	80
921 37	116	116	121	121	60	41.8	13.4	50	95	95	1.34	80	80

Кат. № 921 04



коробки Plexo™

крышка с замками 1/4 оборота



коробки Plexo™

аксессуары



IP 55 - IK 07

Стойкость к испытанию раскаленной нитью :
750°C (NF EN 60695 2-1)

Диапазон рабочих температур: от минус 25 °C до плюс 40 °C

Взаимозаменяемые заглушки

Крышка соединена с коробкой хомутом

(кроме коробок 310 x 240 и 360 x 270)

Замки открываются и закрываются поворотом на 1/4 оборота.

Маркировка на замках 0 - открыто, I - закрыто

Монтаж с установкой по уровню

- 2 или 4 внутренних крепежных отверстия (винты ≥ 5 мм макс.)

- 4 внешних (винты Ø 4 мм макс.)

- Кронштейны Кат. № 358 02

Класс II обеспечивается заглушками

(поставляются в комплекте) для винтов

Упак. Кат. № Коробки квадратные влагозащищенные

Упак.	Кат. №	Описание
1	920 32	Серый RAL 7035 130 x 130 x 74 мм ⁽¹⁾ 10 уплотненных кабельных вводов для кабелей и труб Ø 4 - 25 мм

Коробки прямоугольные влагозащищенные

Упак.	Кат. №	Описание
1/20	920 42	155 x 110 x 74 мм ⁽¹⁾ 10 уплотненных кабельных вводов для кабелей и труб Ø 4 - 25 мм 180 x 140 x 86 мм ⁽¹⁾
1/10	920 52	10 уплотненных кабельных вводов для кабелей и труб Ø 4 - 32 мм 220 x 170 x 86 мм ⁽¹⁾
1/10	920 62	14 уплотненных кабельных вводов для кабелей и труб Ø 4 - 32 мм 310 x 240 x 124 мм ⁽¹⁾
1	920 82	24 уплотненных кабельных ввода для кабелей и труб Ø 4 - 40 мм 360 x 270 x 124 мм ⁽¹⁾
1	920 92	24 уплотненных кабельных ввода для кабелей и труб Ø 4 - 40 мм

(1) Внутренние габаритные размеры

Упак. Кат. № Запасные мембраны

Упак.	Кат. №	Описание
50	919 10	Для труб диаметром до 16 мм и кабелей диаметром до 20 мм
50	919 11	Для коробок с крышкой, прикрепленной скобой Ø 25 максимум
50	919 14	Для коробок 105 x 105 x 55 мм (Кат. № 921 36) Ø 20 максимум Серый (RAL 7035)
50	919 15	Ø 25 максимум Серый (RAL 7035)
50	919 16	Ø 32 максимум Серый (RAL 7035)
50	919 17	Ø 40 максимум Серый (RAL 7035)



Кронштейны

Упак.	Кат. №	Описание
1	358 02	Набор из 4 кронштейнов Для крепления коробок к стенам



Петли для коробок

Упак.	Кат. №	Описание
1	358 00	Набор из 2 петель (RAL 7016) Для коробок от 130 x 130 до 220 x 170 включительно
1	358 01	Для коробок 310 x 240 и 360 x 270



Металлические монтажные пластины толщиной 1,5 мм

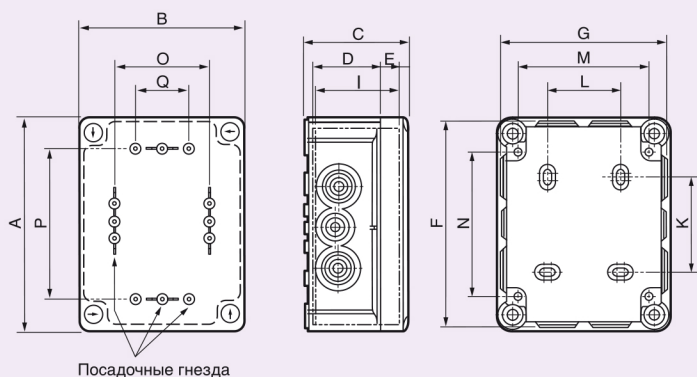
Упак.	Кат. №	Описание
5	358 10	Для коробок: 130 x 130 мм
5	358 11	155 x 110 мм
5	358 12	180 x 140 мм
5	358 13	220 x 170 мм
5	358 14	270 x 170 мм
5	358 15	310 x 240 мм
5	358 16	360 x 270 мм



коробки Plexo™

■ Коробки квадратные Plexo 130 x 130 Кат. № 920 32/34

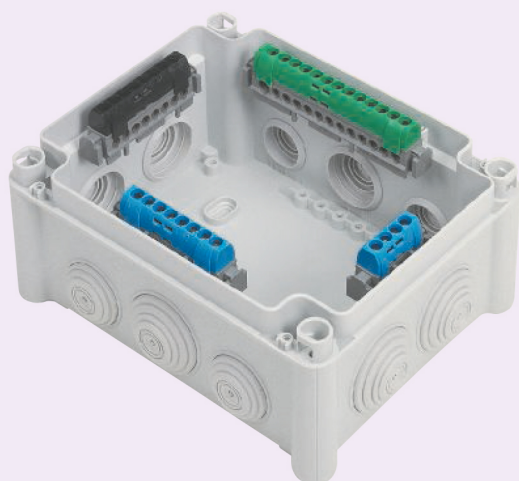
■ Коробки прямоугольные Plexo Кат. № 920 42/44/52/54/62/64/82/84/92/94



Кат. №	Габариты	A	B	F	G	C	D	E	I	Посадочные размеры				Монтаж аксессуаров (винты \varnothing 4 мм)		
										K	L	M	N	O	P	Q
920 32/34	130 x 130 x 74	150	150	149	149	81	56	18	67	54	70	120	103	106	106	84
920 42/44	155 x 110 x 74	175	130	173	128	81	56	18	67	79	50	100	128	86	131	64
920 52/54	180 x 140 x 86	200	160	205	165	94	69	18	80	104	50	130	153	116	156	94
920 62/64	220 x 170 x 86	240	190	245	195	94	69	18	80	144	80	160	193	146	196	124
920 82/84	310 x 240 x 124	332	262	340	270	132	97	27	116	220	160	222	276	200	260	150
920 92/94	360 x 270 x 124	382	292	390	300	132	97	27	116	270	190	252	326	230	310	150

■ Клеммные колодки

Коробки	клеммные колодки IP 2X					
	4 клеммы	8 клемм	13 клемм	17 клемм	22 клеммы	35 клемм
130 x 130 x 74	X	X				
155 x 110 x 74	X	X	X			
180 x 140 x 86	X	X	X			
220 x 170 x 86	X	X	X	X	X	
310 x 240 x 124	X	X	X	X	X	X
360 x 270 x 124	X	X	X	X	X	X



Пример оснащения клеммными колодками IP2x