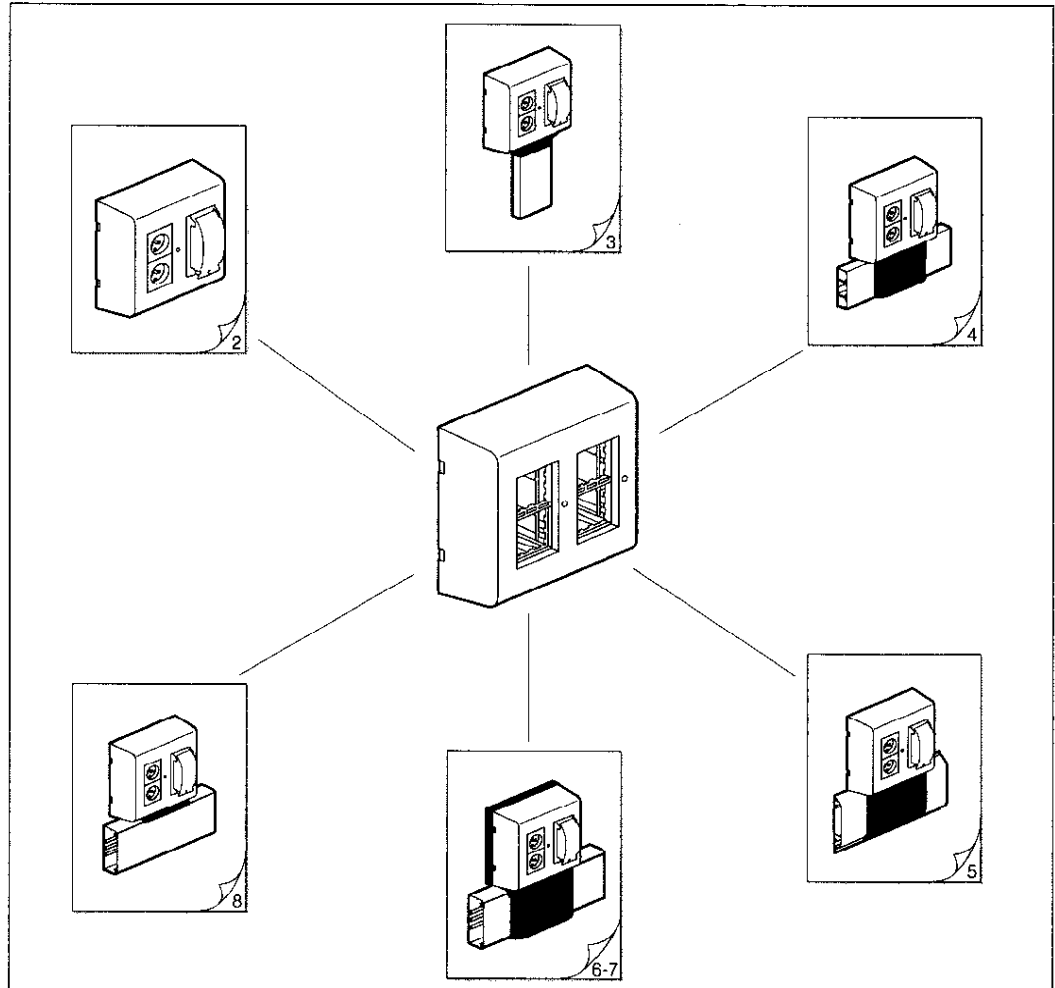
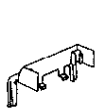
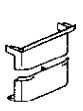
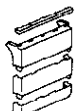
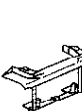
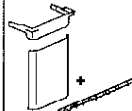
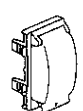

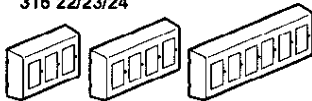
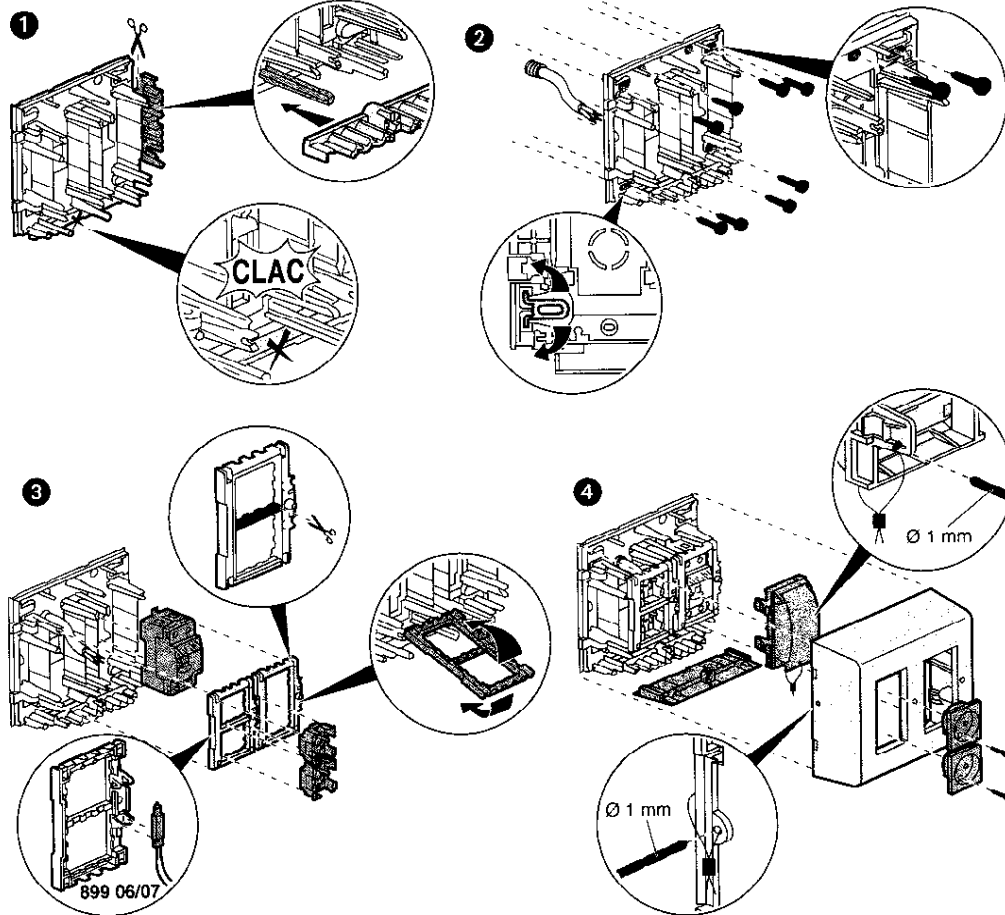
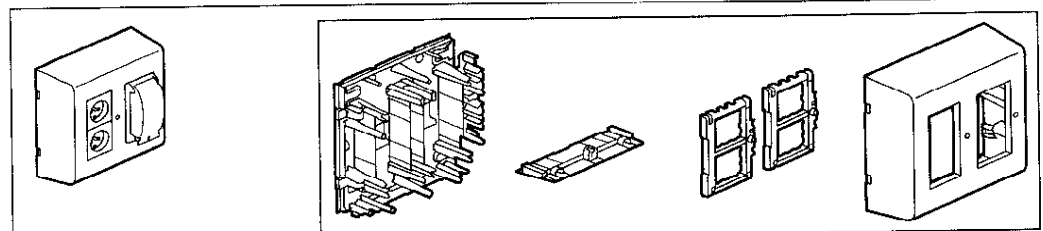
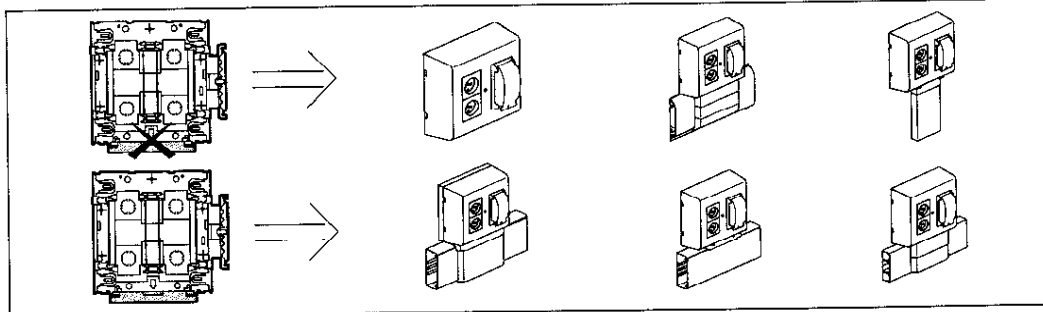
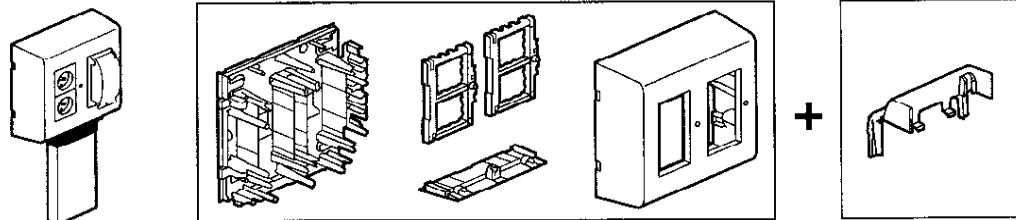


NT 104 870 263/01

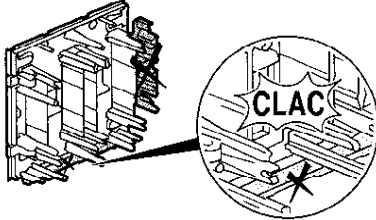


						
316 21 	316 40/41/42/ 43/44/45/ 46/47/48	317 02/05 08/11	317 15	110 04	317 25 + 317 44	316 39
316 22/23/24 		317 03/06/ 09/12	317 16	110 05	317 26 + 317 44	316 39

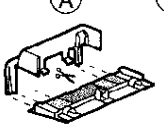




1

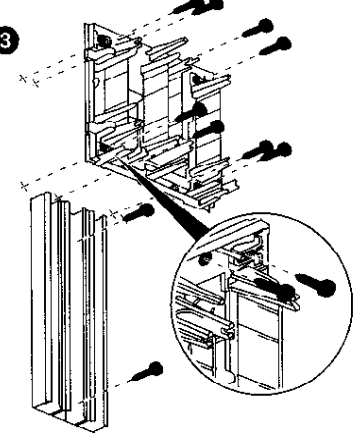


2

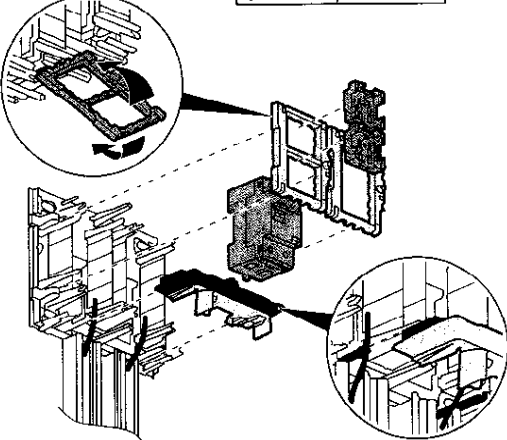


75 x 20		316 48
60 x 20	60 x 16	316 45
40 x 25	40 x 20	316 47
40 x 16	40 x 12,5 40 x 10	316 42
32 x 25	32 x 20	316 46
32 x 16	32 x 12,5	316 41
25 x 16		316 44
20 x 12,5	20 x 10	316 40
16 x 16		316 43

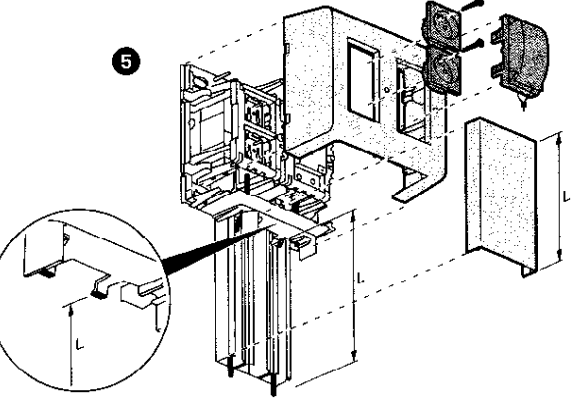
3



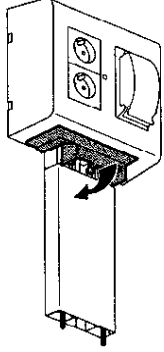
4

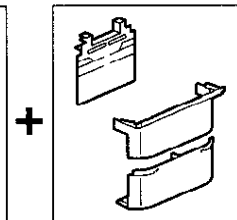
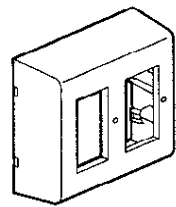
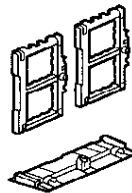
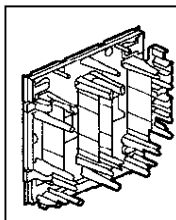
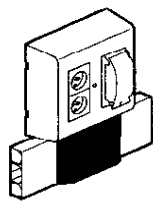


5



6



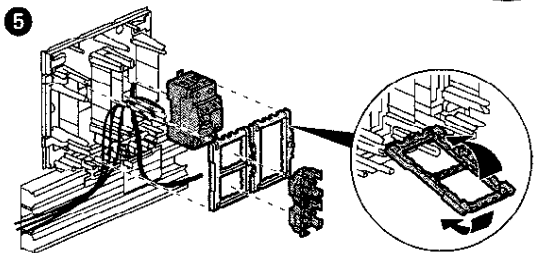
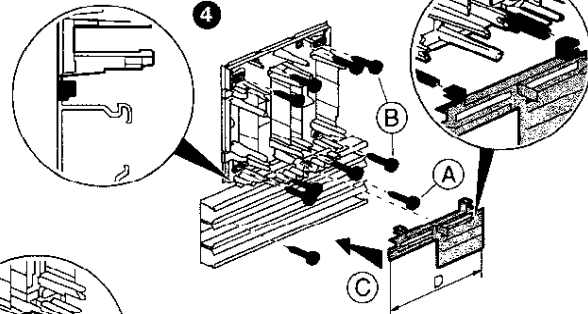
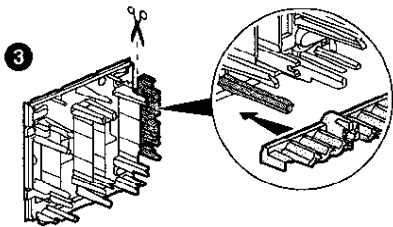
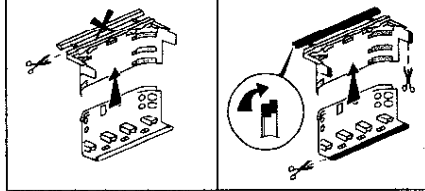


1

	60-75 (mm)	32-40 (mm)	20-25 (mm)	16 (mm)

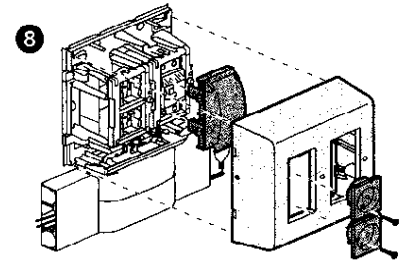
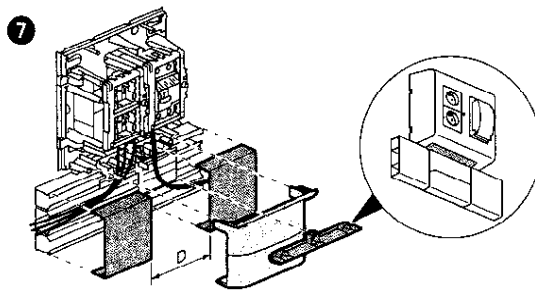
2

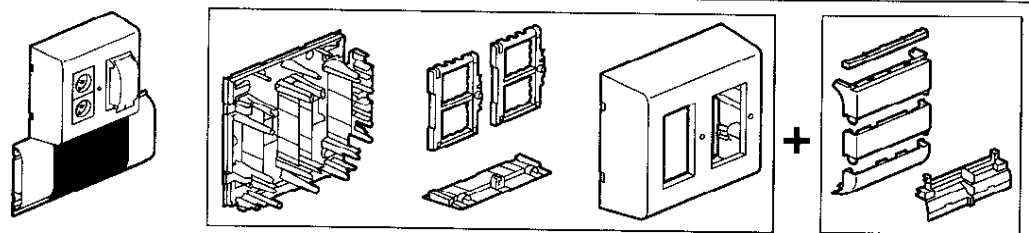
317 02/03	20/32/40 x 12,5	20/32/40 x 10
317 05/06	16/25/32/40 x 16	
317 08/09	20/32/40/60/75 x 20	60 x 16
317 11/12	32/40 x 25	



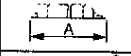
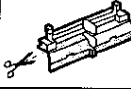
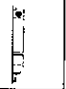

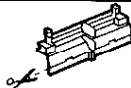
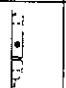

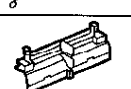


6

	10/12,5 16/20	25

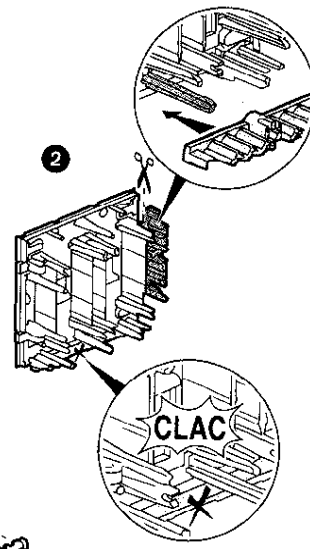




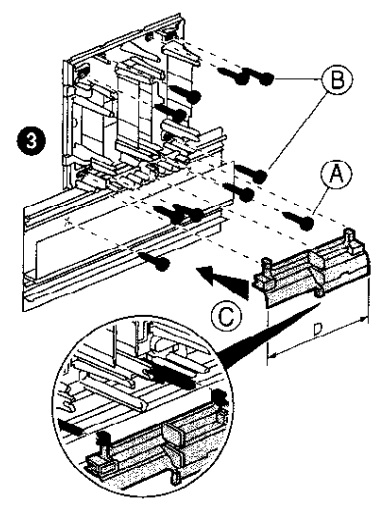
1

	120 x 20 (mm)	80 x 20 (mm)
		
		
		

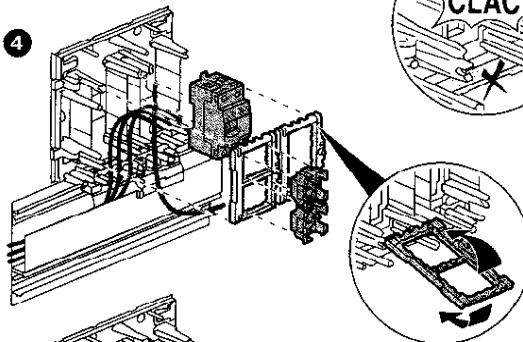
2



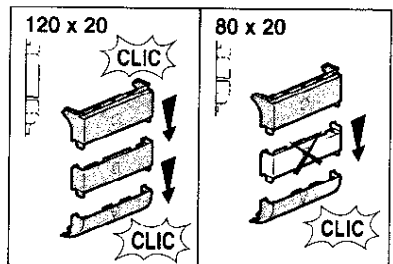
3



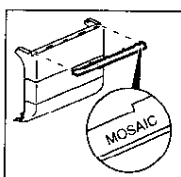
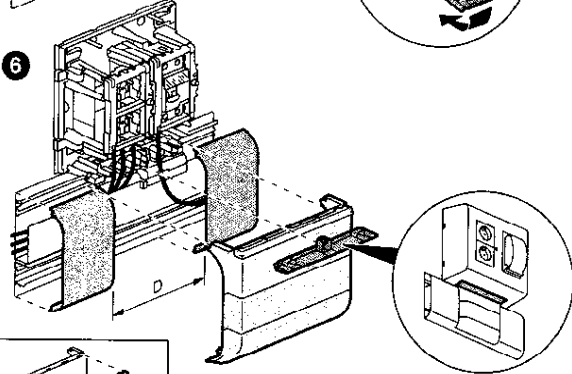
4


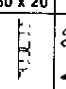




5

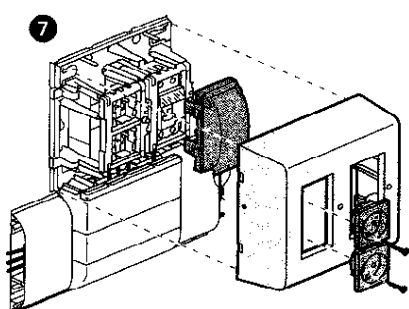


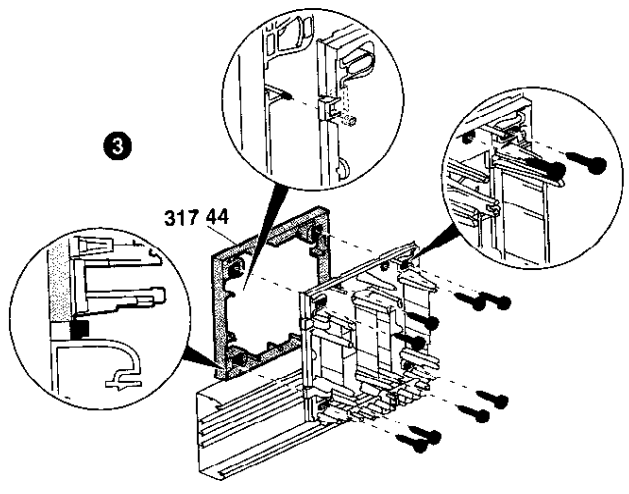
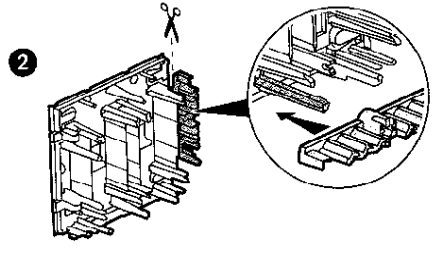
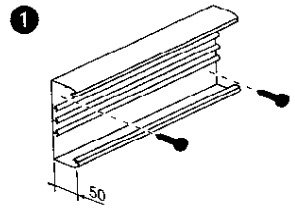
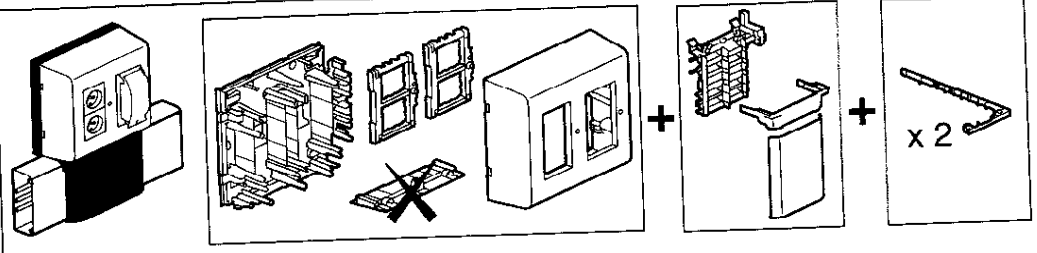
6



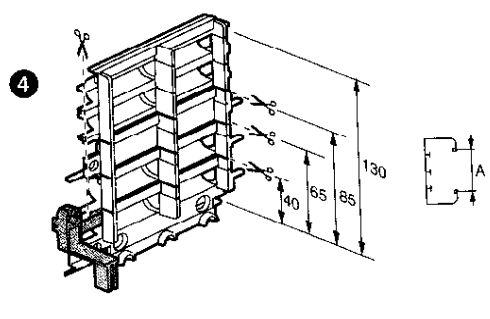
120 x 20	80 x 20
	
	

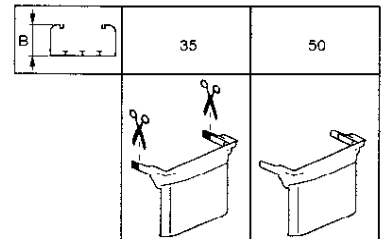
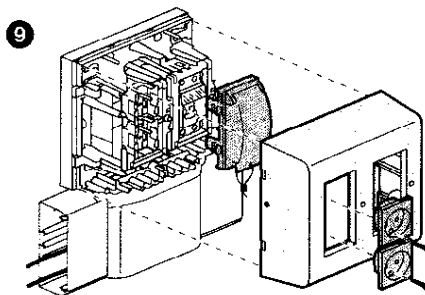
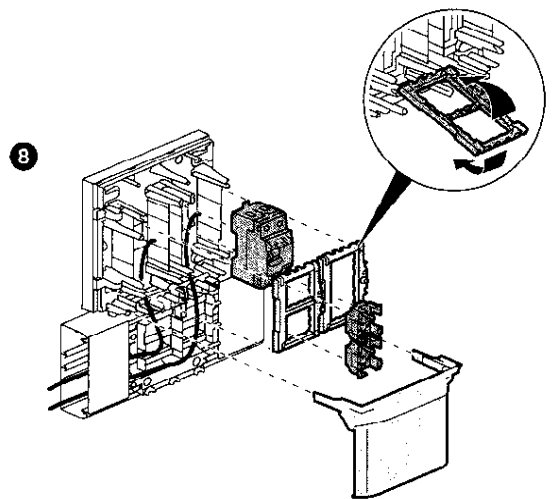
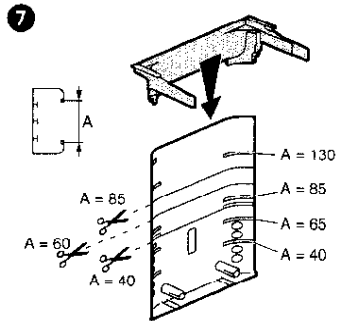
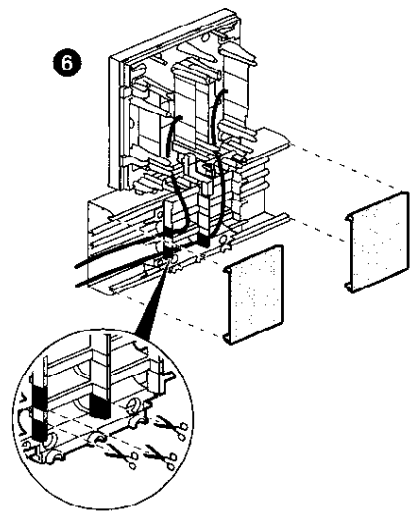
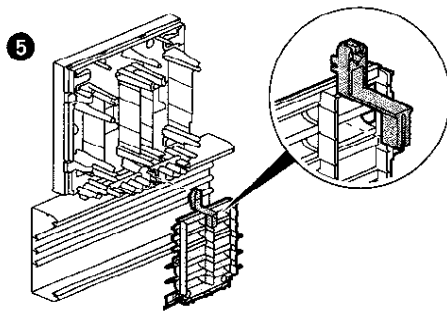
7

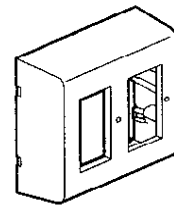
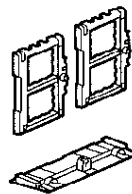
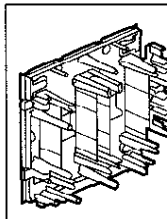
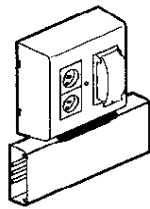




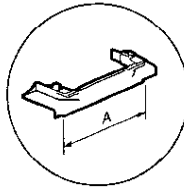
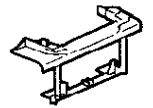
		317 44
	316 21	
	316 22	
	316 23	
	316 24	
50		
35		



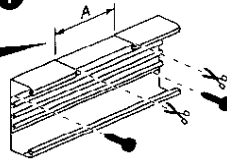




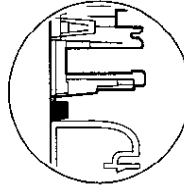
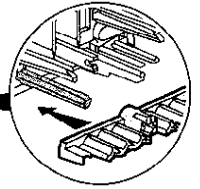
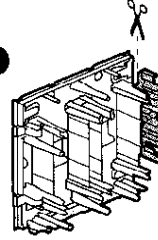
+



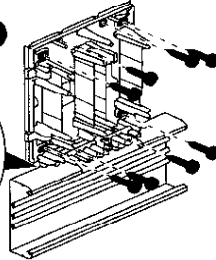
1



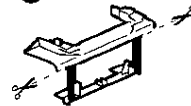
2



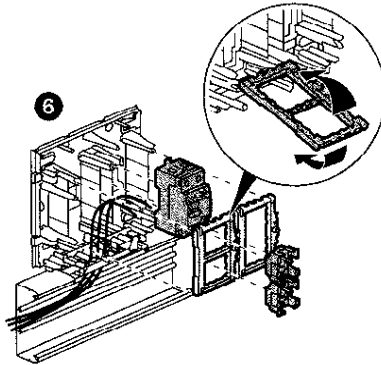
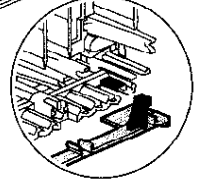
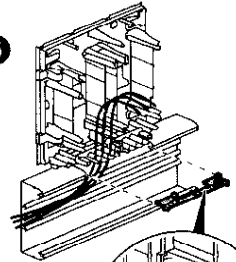
3



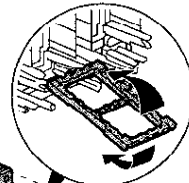
4



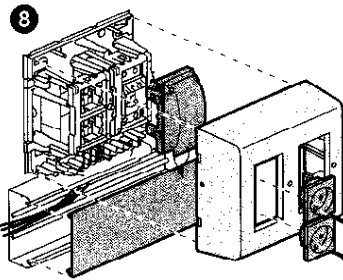
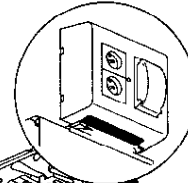
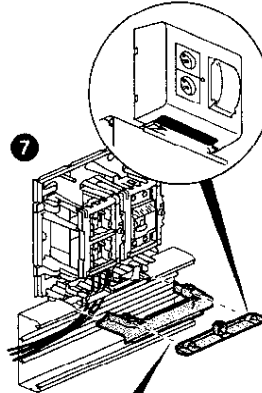
5



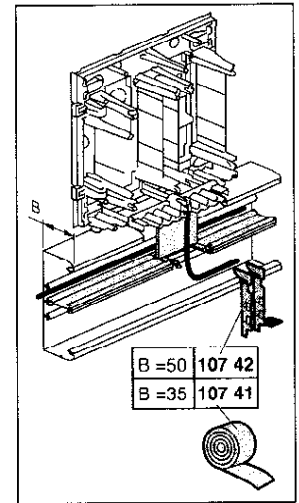
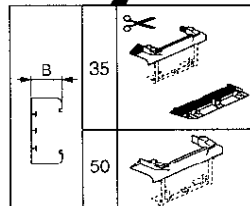
6



7



8



B = 50	107 42
B = 35	107 41

