



**Российский  
поставщик решений  
по заземлению  
и молниезащите**

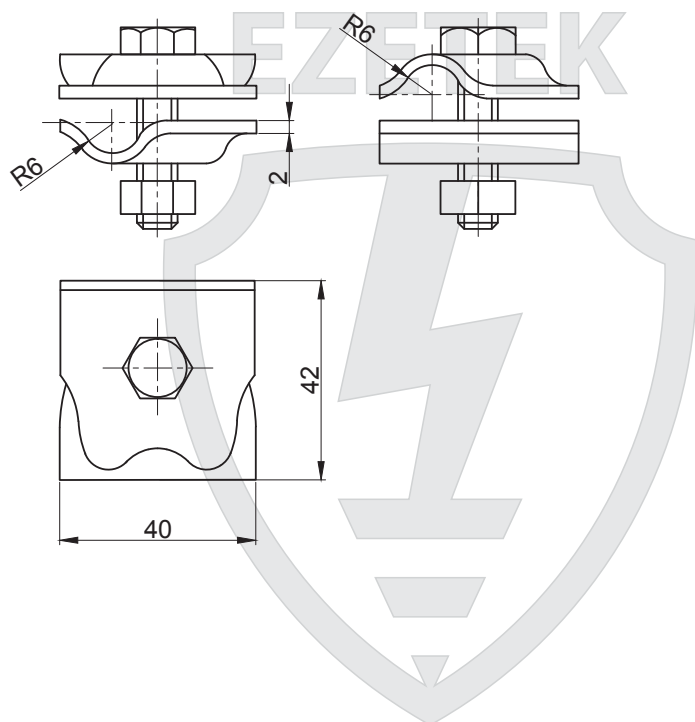
**СИСТЕМЫ МОЛНИЕЗАЩИТЫ**  
Зажимы соединительные

## Зажим соединительный круглого проводника

артикул  
**91071**

Зажимы соединительные круглого проводника позволяют соединять прутки молниезащитной сетки и токоотводов диаметром 8-10 мм в перпендикулярном направлении, в параллельном направлении, а также под произвольным углом.

| Наименование позиции                               | Диаметр прутка, мм | Используемые болты | Масса, кг | Материал           |
|--|--------------------|--------------------|-----------|--------------------|
| Зажим соединительный круглого проводника 8 – 10 мм | 8,00 – 10,00       | M8                 | 0,08      | Сталь оцинкованная |



Компания **EZETEK** специализируется на разработке, производстве и поставке систем модульно-штыревого, электролитического заземления и молниезащиты для объектов любой сложности. **EZETEK** создает инновационную продукцию в области грозозащиты и защиты от импульсных перенапряжений, внедряет технические решения по грозозащите промышленных и гражданских объектов. Являясь основным производителем омедненных стержней заземления на территории РФ, компания занимает уверенные позиции на рынках России и стран СНГ.

**ezrf.ru**

**Москва**  
ezetek@ezetek.ru  
+7 (495) 580 3449  
1-й Институтский пр-д, д. 5, стр. 1

**Санкт-Петербург**  
spb@ezetek.ru  
+7 (812) 677 0881  
ул. Возрождения, д. 20