



**Российский
поставщик решений
по заземлению
и молниезащите**

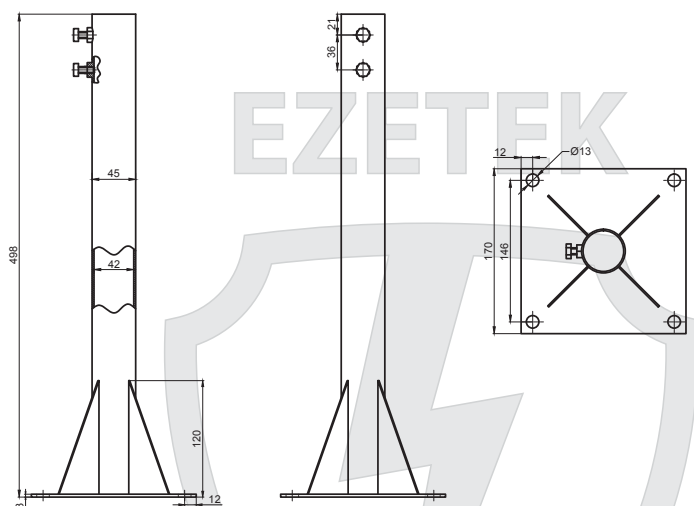
СИСТЕМЫ МОЛНИЕЗАЩИТЫ
Прочие комплектующие

Держатель мачты для плоской кровли опорный

артикул
90865

Опора для мачты предназначена для надежной установки молниеприемных мачт на плоскую кровлю зданий и сооружений.

Наименование позиции	Диаметр мачты, мм	Масса, кг	Материал
Держатель мачты 40 мм для плоской кровли опорный	до 40,00	1,68	Сталь оцинкованная



Компания **EZETEK** специализируется на разработке, производстве и поставке систем модульно-штыревого, электролитического заземления и молниезащиты для объектов любой сложности. **EZETEK** создает инновационную продукцию в области грозозащиты и защиты от импульсных перенапряжений, внедряет технические решения по грозозащите промышленных и гражданских объектов. Являясь основным производителем омедненных стержней заземления на территории РФ, компания занимает уверенные позиции на рынках России и стран СНГ.

ezrf.ru

Москва
ezetek@ezetek.ru
+7 (495) 580 3449
1-й Институтский пр-д, д. 5, стр. 1

Санкт-Петербург
spb@ezetek.ru
+7 (812) 677 0881
ул. Возрождения, д. 20