



**Российский  
поставщик решений  
по заземлению  
и молниезащите**

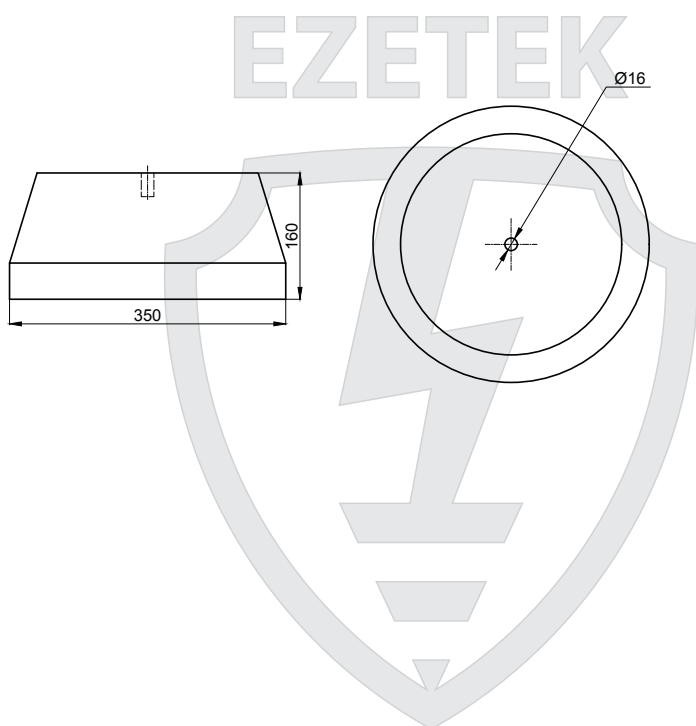
**СИСТЕМЫ МОЛНИЕЗАЩИТЫ**  
Прочие комплектующие

## Бетонное основание для молниеприёмника

артикул  
**58001**

Бетонные основание молниеприемника позволяют установить на плоской кровле молниеприемник для выполнения молниезащиты индивидуальных выступающих объектов на плоской кровле здания (вентиляционные шахты, элементы системы кондиционирования и т.д.). Бетонное основание имеет внутреннюю резьбу М16 для крепления молниеприемника.

Наименование позиции	Вариант крепления молниеприемника/мачты	Диаметр, мм	Масса, кг	Материал
Бетонное основание для молниеприемника 16 мм	внутренняя резьба М16 для крепления молниеприемника	350,00	28,00	Бетон



Компания **EZETEK** специализируется на разработке, производстве и поставке систем модульно-штыревого, электролитического заземления и молниезащиты для объектов любой сложности. **EZETEK** создает инновационную продукцию в области грозозащиты и защиты от импульсных перенапряжений, внедряет технические решения по грозозащите промышленных и гражданских объектов. Являясь основным производителем омедненных стержней заземления на территории РФ, компания занимает уверенные позиции на рынках России и стран СНГ.

**ezrf.ru**

**Москва**  
ezetek@ezetek.ru  
+7 (495) 580 3449  
1-й Институтский пр-д, д. 5, стр. 1

**Санкт-Петербург**  
spb@ezetek.ru  
+7 (812) 677 0881  
ул. Возрождения, д. 20