

Устройство защиты многофункциональное УЗМ-50Ц

ТУ 3425-003-31928807-2014


Назначение

Устройство защиты многофункциональное УЗМ-50Ц (далее устройство) предназначено для использования в квартире, доме, офисе и т.д. с целью защиты однофазных потребителей от работы на повышенном или пониженном сетевом напряжении; защиты однофазных потребителей от разрушающего воздействия импульсных скачков напряжения, вызванных срабатыванием близкорасположенных и подключённых к этой же сети электродвигателей, магнитных пускателей или электромагнитов, а так же защиты сети от длительной перегрузки по потребляемой мощности.

Устройство может применяться в сетях любой конфигурации; TN-C, TN-S, TN-C-S, TT. Устройство не заменяет другие аппараты защиты (автоматические выключатели, УЗИП, УЗО и пр.).

Конструкция

Устройство представляют собой реле контроля напряжения с мощным встроенным реле на выходе, дополненное варисторной защитой. Устанавливается на монтажную рейку-DIN шириной 35мм (ГОСТ Р МЭК 60715-2003) с передним подключением проводов питания коммутируемых электрических цепей. Клеммы туннельной конструкции обеспечивают надёжный зажим проводов суммарным сечением до 25мм². На лицевой панели расположены: кнопки управления «+» и «-», двухцветный зелёный/красный светодиод (далее-СД) «норма/авария», жёлтый светодиод (далее-СД) «реле», трёхразрядный семисегментный индикатор для отображения информации. Схемы подключения представлены на рис. 2. Габаритные размеры устройства представлены на рис. 3

Условия эксплуатации

Высота над уровнем моря до 2000м. Окружающая среда взрывобезопасная, не содержащая пыли в количестве, нарушающим работу реле, а так же агрессивных газов и паров в концентрациях, разрушающих металлы и изоляцию. Место установки устройства должно быть защищено от попадания брызг воды, масел, эмульсий. Вибрация мест крепления устройства с частотой от 1 до 100 Гц при ускорении до 9,8 м/с². Устройство устойчиво к воздействию помех степени жесткости 3 в соответствии с требованиями ГОСТ Р 51317.4.1-2000, ГОСТ Р 51317.4.4-99, ГОСТ Р 51317.4.5-99. Конденсация влаги на поверхности устройства не допускается.

Принцип работы

При подаче питания устройство начинает контроль сетевого напряжения. Если напряжение сети находится между заданными в настройках значениями верхнего U_{max} и нижнего U_{min} порогов срабатывания начинается отсчет времени автоматического повторного включения (АПВ). При этом на индикаторе отображается время в секундах до подключения нагрузки (оборудования) к сети. В процессе отсчета времени АПВ на дисплее периодически появляется индикация «top». Если до окончания отсчета времени АПВ напряжение сети не выйдет за установленные пороги срабатывания, то по окончании отсчета произойдет подключение нагрузки к сети.

Затем устройство переходит в режим отображения текущего значения напряжения сети, а на индикаторе отобразится знак «U» в течение 1с, затем устройство отобразит текущее значение напряжения сети. Для перехода в режим индикации тока нагрузки необходимо однократно нажать кнопку «-», на индикаторе появится знак «A» в течение 1с, затем устройство отобразит текущее значение тока. Для перехода в режим индикации потребляемой мощности необходимо однократно нажать кнопку «-», на индикаторе отобразится знак «P» в течение 1с, затем устройство отобразит текущее значение мощности. При нахождении в режиме отображения напряжения, тока или мощности на дисплее с периодичностью 10 секунд на 1 секунду выводится символ выбранного режима отображения (U, A или P).

Кнопка «+» используется для включения или отключения нагрузки без выдержки времени. При нажатии на кнопку «+» изменится состояние контакта реле включено/выключено. Если реле выключено вручную, то сброс и повторная подача питание не приведут к автоматическому включению нагрузки к сети. При выключенном реле на индикаторе с периодичностью в 10 сек. отображается «OFF» в течение 1секунды, и текущее значение входного напряжения.

При работе Устройство осуществляет непрерывный контроль сетевого напряжения и значения мощности потребляемой нагрузкой.

При выходе напряжения сети за установленные пороги срабатывания, устройство отсчитывает задержку срабатывания (табл.1). Если длительность аварии по напряжению сохраняется более соответствующей задержки срабатывания, происходит отключение нагрузки от сети. На дисплее отображается «U.Ег» на время 1сек., устройство автоматически переходит в режим отображения измеряемого напряжения. После нормализации напряжения устройство подключает нагрузку, после отсчета времени АПВ. Если в процессе отсчета времени АПВ напряжение сети повторно выйдет за заданные пороги срабатывания, отсчет времени АПВ сбросится.

При напряжении сети ниже 80В, на индикаторе отображается

Если в процессе работы устройства мощность, потребляемая нагрузкой, превысит установленный порог срабатывания, устройство перейдет в режим отображения мощности «P» и начнет отсчёт времени отключения нагрузки. В процессе отсчета времени отключения нагрузки светодиод «норма/авария» горит красным и дважды мигает зелёным. Если превышение допустимой мощности сохранится до окончания отсчета времени, устройство отключит нагрузку от сети и начнет отсчет времени включения равный значению времени отключения («t. P», устанавливается в настройках устройства). В процессе отсчета СД «норма/авария» горит зелёным и дважды мигает красным, при этом на индикаторе на 1сек. отображается «top». Если после включения реле превышение потребляемой мощности сохраняется, повторно начинается отсчёт времени «t. P», при этом время включения «t. P» в следующем цикле увеличивается на это же время «t. P».

С целью уменьшения пусковых токов при включении ёмкостных нагрузок включение встроенного силового реле происходит при нулевом сетевом напряжении (переходе сетевого напряжения через ноль).

Таблица 1

Напряжение сети (U)	$U < 85В$	$100В < U < U_{min}$	$U_{max} < U < 300В$	$U > 300В$
Время отключения нагрузки	0,1 сек	10 сек	0,2 сек	Менее 0.02 сек

Алгоритм работы устройства

Подача напряжения питания, если параметры сети в норме начинается обратный отсчёт времени «тон», по истечении которого нагрузка подключается к сети.

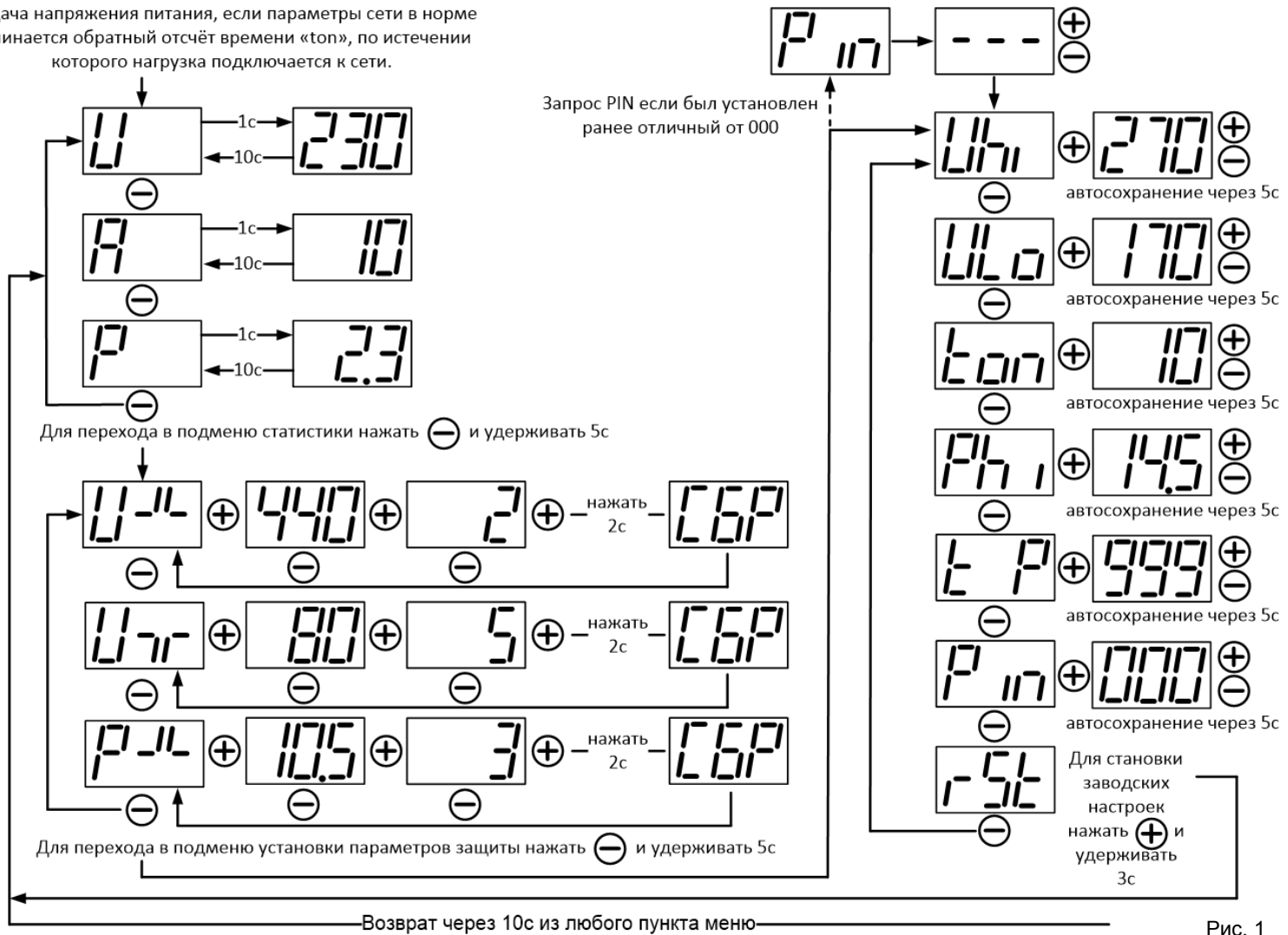


Рис. 1

Таблица 2

Индикация	Значение параметра
	При включении питания проверка индикации на 1с, затем включается обратный отсчет задержки включения «тон». На индикаторе отображается обратный отсчет установленной задержки в секундах. При нулевом значении включается нагрузка и устройство переходит в выбранный ранее режим индикации (напряжения (U), тока (A) или мощности (P)).
	Индикация текущего значения напряжения. На дисплее циклично отображаются: в течение 1 секунды символ выбранного режима (U) и текущее значение напряжения сети в течение 10 секунд. Переход к следующему пункту меню - однократное нажатие «-».
	Индикация текущего значения тока. На дисплее циклично отображаются: в течение 1 секунды символ выбранного режима (A) и текущее значение напряжения тока нагрузки в течение 10 секунд. Переход к следующему пункту меню - однократное нажатие «-».
	Индикация текущего значения мощности. На дисплее циклично отображаются: в течение 1 секунды символ выбранного режима (P) и текущее значение мощности в течение 10 секунд. Переход к следующему пункту меню - однократное нажатие «-».
	Подменю статистики. Для входа в подменю необходимо зажать «-» в течение 5 секунд в любом из режимов индикации
	Индикация максимального значения напряжения в сети и количества аварий по верхнему порогу. Нажать «+» - отображается максимальное значения напряжения которое было в сети после предыдущего сброса статистики. Нажать «+» - отображается количество срабатываний защиты по превышению верхнего порога после предыдущего сброса статистики. Нажать и удерживать «+» до появления надписи «СБР» - сброс статистики (Umax L).
	Индикация минимального значения напряжения в сети и количества аварий по нижнему порогу. Нажать «+» - отображается минимальное значения напряжения которое было в сети после предыдущего сброса статистики. Нажать «+» - отображается количество срабатываний защиты при снижении напряжения менее нижнего порога после предыдущего сброса статистики. нажать и удерживать «+» до появления надписи «СБР»- сброс статистики (Umin r).

Индикация	Значение параметра
	Индикация максимального значения потребляемой мощности и количества отключений по превышению порога ограничения потребляемой мощности. Нажать «+» - отображается максимальное значения потребляемой мощности которое было в сети после предыдущего сброса статистики. Нажать «+» - отображается количество отключений реле при превышении порога потребляемой мощности после предыдущего сброса статистики. Нажать и удерживать «+» до появления надписи «СБР»- сброс статистики (P L)
	Подменю установки параметров защиты Для перехода в подменю зажать «-» в течение 5 секунд в любом из пунктов подменю статистики
	Запрос защитного PIN кода , предназначенного для предотвращения несанкционированного доступа к изменениям установленных порогов защиты. Данный пункт меню активен когда PIN код введен ранее и отличен от значения «000». Кнопкой «-» выбор разряда числа. Кнопкой «+» ввод числа разряда. При введении правильного кода происходит автоматический через 5с переход в следующий пункт меню для изменения порогов защиты. При не правильном коде на индикаторе отображается «Err», выход из меню и переход в основной режим индикации отображения (U), (A) или (P).
	Верхний порог отключения. Нажать «+» отображается значение верхнего порога отключения по напряжению. Нажатие и удержание кнопки «+» 2с устанавливает режим корректировки. Корректировка верхнего порога производится однократными нажатием кнопок «-» уменьшение, «+» увеличение значения. Нажатие и удержание кнопок «-», «+» в режиме корректировки приводит к быстрому изменению значения в диапазоне 240...295В. В режиме корректировки значение мигает. Сохранение значения и выход из режима установки в режим измерения напряжения происходит автоматически через 5с. По умолчанию значение верхнего порога отключения 270В.
	Нижний порог отключения. Нажать «+» отображается значение нижнего порога отключения по напряжению. Нажатие и удержание кнопки «+» 2с устанавливает режим корректировки. Корректировка нижнего порога производится однократными нажатием кнопок «-» уменьшение, «+» увеличение значения. Нажатие и удержание кнопок «-», «+» в режиме корректировки приводит к быстрому изменению значения в диапазоне 100...210. В режиме корректировки значение мигает. Сохранение значения и выход из режима установки в режим измерения напряжения происходит автоматически через 5с. По умолчанию значение нижнего порога отключения 170В.
	Время повторного включения (АПВ). Нажать «+» отображается значение времени. Нажатие и удержание кнопки «+» 2с устанавливает режим корректировки. Корректировка времени повторного включения производится однократными нажатием кнопок «-» уменьшение, «+» увеличение значения в диапазоне от 2 до 999 с. Нажатие и удержание кнопок «-», «+» в режиме корректировки приводит к быстрому изменению значения. В режиме корректировки значение мигает. Сохранение значения и выход из режима установки в режим измерения происходит автоматически через 5 с. По умолчанию значение времени повторного включения установлено 10 с.
	Время отключения при превышении потребляемой мощности. Нажать «+» отображается значение времени. Нажатие и удержание кнопки «+» 2с устанавливает режим корректировки. Корректировка времени производится однократными нажатием кнопок «-» уменьшение, «+» увеличение значения в диапазоне от 10 до 999 с. Нажатие и удержание кнопок «-», «+» в режиме корректировки приводит к быстрому изменению значения. В режиме корректировки значение мигает. Сохранение значения и выход из режима установки в режим измерения происходит автоматически через 5 с. По умолчанию значение времени отключения установлено 999 с.
	Установка защитного PIN кода. Защитный PIN код предназначен для предотвращения несанкционированного доступа к изменениям установленных порогов защиты. При нажатии «+» происходит приглашение к вводу кода (- - -). Кнопкой «-» выбор разряда числа. Кнопкой «+» ввод числа разряда. PIN код считается введенным когда все разряды числа имеют числовое значение (отличное от «-»). После задания кода отличного от «000» будет происходить запрос ввода кода перед входом в меню для установки порогов защиты. При установке кода «000» запрос ввода PIN не происходит. По умолчанию значение PIN = 000 и запрос кода в начале меню не происходит.
	Сброс настроек к заводским значениям. нажать и удерживать «+» в течении 3с - установка заводских настроек и сброса статистики (PIN код не изменяется) нажать «-» - установка не происходит и переход в пункт меню установка верхнего порога (Uhi)

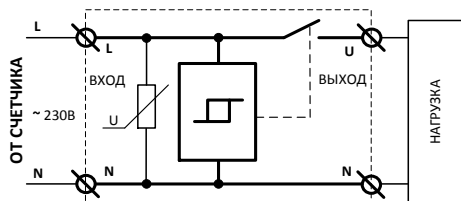
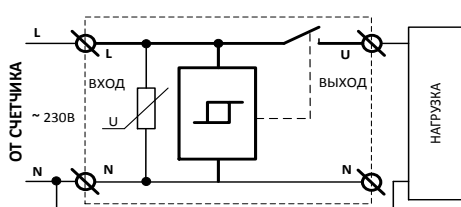
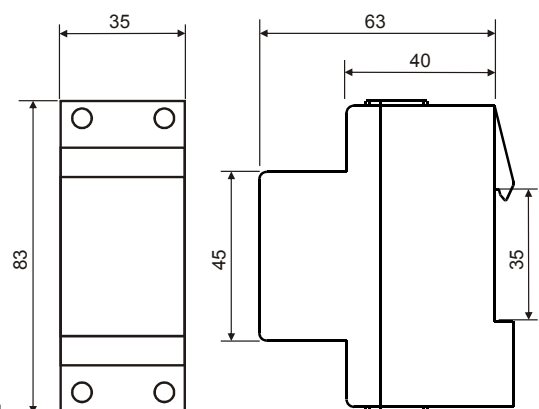
схема подключения

рекомендованная схема подключения


Рис. 2

Габаритные размеры


Важно!
Момент затяжки
винтового соединения
не должен превышать
4 Нм.

Рис. 3



Технические характеристики

Таблица 3

Параметр	Ед. изм	УЗМ-50Ц
Номинальное напряжение питания	В	230
Частота напряжения питания	Гц	50
Диапазон измерения напряжения	В	80...440
Относительная погрешность измерений напряжения	%	1 ± 1 единица младшего разряда
Диапазон измерения тока	А	0,6...65
Относительная погрешность измерений тока	%	2 ± 1 единица младшего разряда
Диапазон измерения мощности	кВт	0,18...20
Параметры защиты		
Регулируемый порог отключения нагрузки по превышению напряжения	В	240...295
Фиксированный порог отключения нагрузки по превышению напряжения	В	300
Регулируемый порог отключения нагрузки по снижению напряжения	В	100...190
Фиксированный порог отключения нагрузки по снижению напряжения	В	85
Гистерезис возврата верхнего и нижнего порога от установленного значения	%	3
Регулируемый порог отключения нагрузки по превышению потребляемой мощности	кВт	0,5...14,5
Задержка включения (повторного включения АПВ) «top»	с	2...999
Задержка отключения нагрузки по превышению потребляемой мощности «t P»	с	10...999
Потребляемая мощность	ВА	2,2
Номинальный ток нагрузки (при сечении подключаемых проводов не менее 16мм ² , медь)	А	63
Ток перегрузки/время воздействия без сваривания контактов	А/мс	2000/10
Ток короткого замыкания без разрушения контактной группы	А	3000
Максимальная мощность нагрузки (AC1 250В)	кВт	15,7
Параметры импульсной защиты		
Уровень ограничения напряжения при токе помехи 100А, не более	кВ	1,2
Максимальная энергия поглощения (одиночный импульс 10/1000мкс)	Дж	200
Максимальный ток поглощения (одиночный импульс 8/20)	А	6000
Время срабатывания импульсной защиты	нс	<25
Механические характеристики		
Сечение подключаемых проводников	мм ²	0,5-33 (20-2AWG)
Степень защиты (по корпусу / по клеммам)		IP40/IP20
Диапазон рабочих температур (по исполнениям)	°С	-25...+55 (УХЛ4)
Температура хранения	°С	-40...+70
Помехоустойчивость от пачек импульсов в соответствии с ГОСТ Р 51317.4.4-99 (IEC/EN 61000-4-4)		уровень 3 (2кВ/5кГц)
Помехоустойчивость от перенапряжения в соответствии с ГОСТ Р 51317.4.5-99 (IEC/EN 61000-4-5)		уровень 3 (2кВ А1-А2)
Виброустойчивость	g	4
Ударопрочность	g	6
Максимальная механическая износостойкость		1*10 ⁶
Максимальная электрическая износостойкость		1*10 ⁵
Габаритные размеры	мм	83x35x67
Срок службы, не менее	лет	10

Комплект поставки

- 1. Устройство 1 шт
- 2. Паспорт 1 шт
- 3. Коробка 1 шт

Пример записи для заказа:

Устройство защиты УЗМ-50Ц УХЛ4
 Где: УЗМ-50Ц - название изделия,
 УХЛ4 - климатическое исполнение.

Код для заказа (EAN-13)	
наименование	артикул
УЗМ-50Ц УХЛ4	4680019911854

Производитель оставляет за собой право вносить изменения в названия, конструкцию, комплектацию и внешний вид, не ухудшая при этом функциональные характеристики изделия.

Не содержит драгоценные металлы

ГАРАНТИЙНЫЕ ОБЯЗАТЕЛЬСТВА

Гарантийный срок изделия 60 месяцев с момента передачи его потребителю (продажи). Если дату передачи установить невозможно, срок исчисляется с даты изготовления (указывается на упаковке).

Отметку о приёмке контролёр ОТК проставляет на корпусе изделия в виде уникального идентификационного кода. Претензии не принимаются при нарушении условий эксплуатации, при механических и термических повреждениях корпуса изделия (или нарушении целостности контрольной наклейки при её наличии).

Выездное гарантийное обслуживание не осуществляется.

Дата продажи _____
 (заполняется потребителем при оформлении претензии)



По истечении периода эксплуатации или при порче устройства необходимо подвергнуть его утилизации.