



**Российский  
поставщик решений  
по заземлению  
и молниезащите**

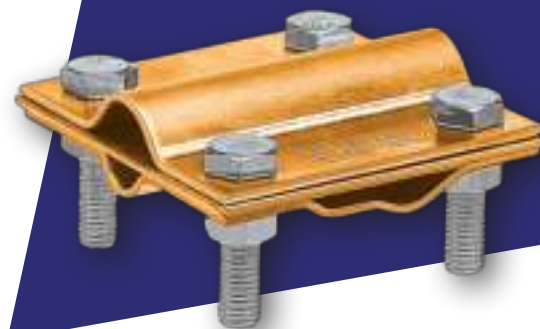
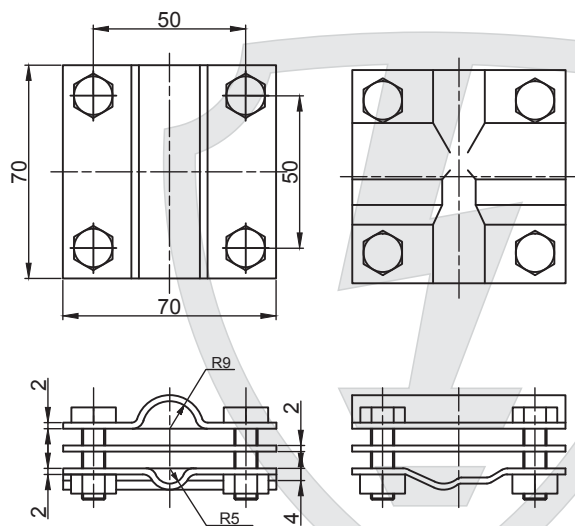
**СИСТЕМЫ ЗАЗЕМЛЕНИЯ**  
Зажимы заземления

## Зажим заземления стержень — полоса/пруток крестообразный

артикул  
**90530**

Зажим заземления стержень — полоса/пруток крестообразный, используется для соединения стержня заземления с прутом, либо полосой Т-образным либо параллельным способом. Зажим стягивается при помощи четырех шестигранных болтов с гайками, имеющих резьбу М8. Болты и гайки для латунного зажима заземления выполнены из нержавеющей стали. Наличие разделительной пластины позволяет соединять при помощи зажима из латуни коррозионно несовместимые металлы – медь и сталь.

Наименование	Материал	Диаметр стержня, мм	Вид соединительного проводника	Размер, мм	Масса, кг
Зажим заземления стержень — полоса/пруток крестообразный	Латунь	14, 16	полоса 20...40 x 4 мм пруток 8...10 мм	70 x 70	0,45



Компания **EZETEK** специализируется на разработке, производстве и поставке систем модульно-штыревого, электролитического заземления и молниезащиты для объектов любой сложности. **EZETEK** создает инновационную продукцию в области грозозащиты и защиты от импульсных перенапряжений, внедряет технические решения по грозозащите промышленных и гражданских объектов. Являясь основным производителем омедненных стержней заземления на территории РФ, компания занимает уверенные позиции на рынках России и стран СНГ.

**ezrf.ru**

**Москва**  
ezetek@ezetek.ru  
+7 (495) 580 3449  
1-й Институтский пр-д, д. 5, стр. 1

**Санкт-Петербург**  
spb@ezetek.ru  
+7 (812) 677 0881  
ул. Возрождения, д. 20