



**Российский  
поставщик решений  
по заземлению  
и молниезащите**

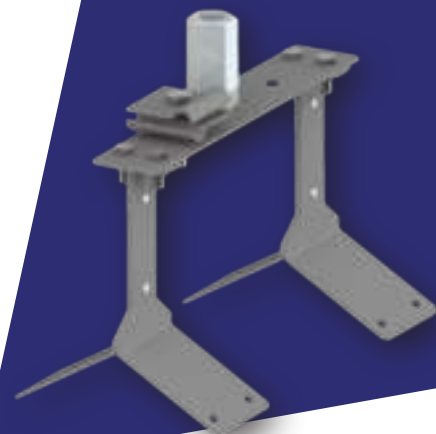
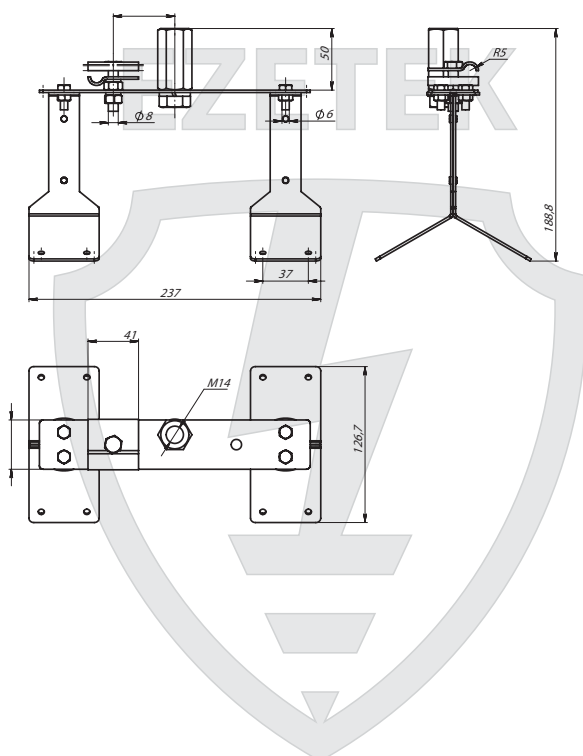
СИСТЕМЫ МОЛНИЕЗАЩИТЫ  
Прочие комплектующие

## Держатель молниеприемника 16 мм для конька, оцинк.

артикул  
**70865**

Держатель применяется для установки молниеприемника длиной до 2 м на простом коньке скатной кровли. Держатель закрепляется на кровле при помощи двух скоб для конька. Для установки молниеприемника держатель имеет втулку с внутренней резьбой М16.

Артикул	Наименование позиции	Вариант крепления молниеприемника	Диаметр, мм	Масса, кг	Материал
70865	Держатель молниеприемника 16 мм для конька, оцинк.	Втулка с резьбой М16	16	0,3	Сталь оцинкованная



Компания **EZETEK** специализируется на разработке, производстве и поставке систем модульно-штыревого, электролитического заземления и молниезащиты для объектов любой сложности. **EZETEK** создает инновационную продукцию в области грозозащиты и защиты от импульсных перенапряжений, внедряет технические решения по грозозащите промышленных и гражданских объектов. Являясь основным производителем омедненных стержней заземления на территории РФ, компания занимает уверенные позиции на рынках России и стран СНГ.

**ezrf.ru**

**Москва**  
ezetek@ezetek.ru  
+7 (495) 580 3449  
1-й Институтский пр-д, д. 5, стр. 1

**Санкт-Петербург**  
spb@ezetek.ru  
+7 (812) 677 0881  
ул. Возрождения, д. 20